

SPARE PARTS MANUAL

FOR

BUKH MARINE DIESEL ENGINE

TYPE S270J



powering **marine** safety

BUKH A/S
Aabenraavej 13 - 17
DK - 6340 Krusaa
Tel: +45 74 62 20 88
bukh@bukh.dk
www.bukh.dk

PARTS BOOK 사용법

본 PARTS BOOK은 현대씨즈올에서 생산,판매S270 마린엔진에 관한 것으로써, 다음의 사용법을 반드시 숙지하셔서 본 부품 PARTS BOOK을 효율적으로 이용하시기 바랍니다.

본 PARTS BOOK 는 부품명, 부품번호 및 도해 페이지로 구성되어 있습니다.

열교환기 ①

번호	부품 번호	부 품 명	모델 및 수량					알 림	비 고
			ALL	MS	MP	MJ			
②	③	④	⑤					⑥	⑦

- ① 소그룹 이름 : 목차 참조를 나타냅니다.
- ② 번 호 : 도해 페이지의 분해도에 주어진 색인번호 입니다.
- ③ 부 품 번 호 : 부품에 주어진 번호입니다.
- ④ 부 품 명 : 부품의 명칭입니다.
- ⑤ 모델 및 수량 : 해당 그룹에서 필요한 수량이 기재되어 있습니다.

ALL : 전 모델에 공통 적용	S-SERIES
MS : 마린 스텐드라이브용 사양 적용	S270S
MP : 마린 축계용 사양 적용	S270P
MJ : 마린 워터젯용 사양 적용	S270J

- ⑥ 알 림 : NA : 공급 불가함
OS : 오버 사이즈 부품
US : 언더 사이즈 부품

NS : 표시 하지 않음
NI : 삽화되어있지 않음
OPT : 옵션 부품
TBD : 추후 통보
- ⑦ 비 고 : 추가 또는 참고사항 명기

● 본 책자에 수록된 내용은 폐사의 설계 변경에 따라 사전통보없이 변경 될 수 있습니다.

HOW TO USE THE PARTS BOOK

This catalog for parts is for S270 Marine Engine models manufactured by Hyundai SeasAll Co., Ltd. You are required to read and understand well the following " HOW TO USE " to efficiently use this PARTS BOOK.

This PARTS BOOK includes Chapter, part numbers and Description.

HEAT EXCHANGER ①

NO	PART NO.	DESCRIPTION	MODEL & QTY					NOTICE	REMARKS
			ALL	MS	MP	MJ			
②	③	④	⑤					⑥	⑦

- ① Name of sub-group : Reference Name to No. to the table of contents.
- ② Position Number
- ③ Given Number of a part
- ④ Part Name
- ⑤ MODEL&QTY : This refers to the number of pieces used.

ALL : Applicable to All Model	S-SERIES
MS : Applicable to Marine Sterndrive	S270S
MP : Applicable to Marine Shaft	S270P
MJ : Applicable to Marine Waterjet	S270J

- ⑥ NOTICE :
 - NA : Not Available
 - OS : Oversize
 - US : Undersize

 - NS : Not shown
 - NI : Not Illustrated
 - OPT : Optional
 - TBD : To be Determined
- ⑦ Remarks : Supplementary or reference information is given in this column.

● The contents of this manual are subject to change due to our design change with no prior notice.

■ 엔진 시스템

엔진 어셈블리 A
 엔진 어셈블리 B
 실린더 블록
 크랭크샤프트 & 피스톤
 실린더 헤드
 캠샤프트
 로커 커버
 오일 세퍼레이터
 엔진 오일 펌프
 오일 팬
 타이밍 체인 커버
 엔진 마운트
 벨하우징
 엔진 가스켓 키트

ENGINE SYSTEM

ENGINE ASSY A ----- 6
 ENGINE ASSY B ----- 8
 CYLINDER BLOCK ----- 10
 CRANKSHAFT & PISTON ----- 12
 CYLINDER HEAD ----- 16
 CAMSHAFT ----- 24
 ROCKER COVER ----- 26
 OIL SEPARATOR ----- 28
 ENGINE OIL PUMP ----- 30
 OIL PAN ----- 32
 TIMING CHAIN COVER ----- 34
 ENGINE MOUNT ----- 38
 BELL HOUSING ----- 40
 ENGINE GASKET KIT ----- 44

■ 연료 시스템

연료
 연료 고압 펌프
 연료 라인
 인젝터
 글로우 플러그

FUEL SYSTEM

FUEL ----- 46
 FUEL HIGH PRESSURE PUMP ----- 48
 FUEL LINE ----- 50
 INJECTOR ----- 52
 GLOW PLUG ----- 54

■ 흡기 & 배기 시스템

에어 필터
 터보차저
 흡기 매니폴드
 배기 매드폴드
 배기 엘보우 & 파이프

INTAKE & EXHAUST SYSTEM

AIR FILTER ----- 56
 TURBOCHARGER ----- 58
 INTAKE MANIFOLD ----- 60
 EXHAUST MANIFOLD ----- 62
 EXHAUST ELBOW & PIPE ----- 64

냉각시스템

- 해수펌프
- 인터쿨러
- 열교환기
- 오일 쿨러
- 파워 스티어링
- 드라이브 벨트
- 냉각수 파이프 & 호스
- 익스펜션 탱크

COOLING SYSTEM

SEA WATER PUMP	-----	66
INTERCOOLER	-----	68
HEAT EXCHANGER	-----	72
OIL COOLER	-----	76
POWER STEERING	-----	78
DRIVE BELT	-----	80
COOLANT PIPE & HOSE	-----	82
EXPANSION TANK	-----	84

전기 시스템

- 인스트루먼트
- 와이어링
- 트림 와이어링
- ECU & 케이스
- 메인 브라켓
- 컨트롤
- 알터네이터
- 스타터
- 절연시스템

ELECTRICAL SYSTEM

INSTRUMENT	-----	86
WIRING	-----	90
TRIM WIRING	-----	92
ECU & CASE	-----	94
MAIN BRACKET	-----	98
CONTROL	-----	100
ALTERNATOR	-----	102
STARTER	-----	104
INSULATED SYSTEM	-----	106

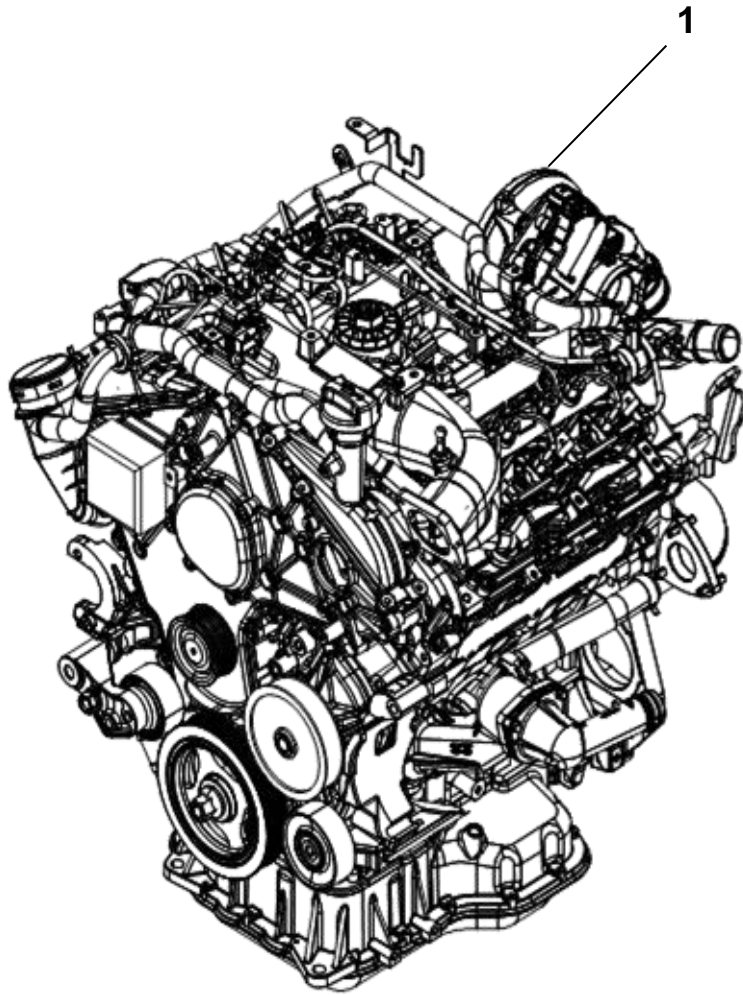
키트

- 스페셜 툴
- 엔진오일
- NMEA 2000 컨버터

KIT

SPECIAL TOOL	-----	108
ENGINE OIL	-----	110
NMEA 2000 CONVERTER	-----	112

엔진 어셈블리 A
ENGINE ASSY A

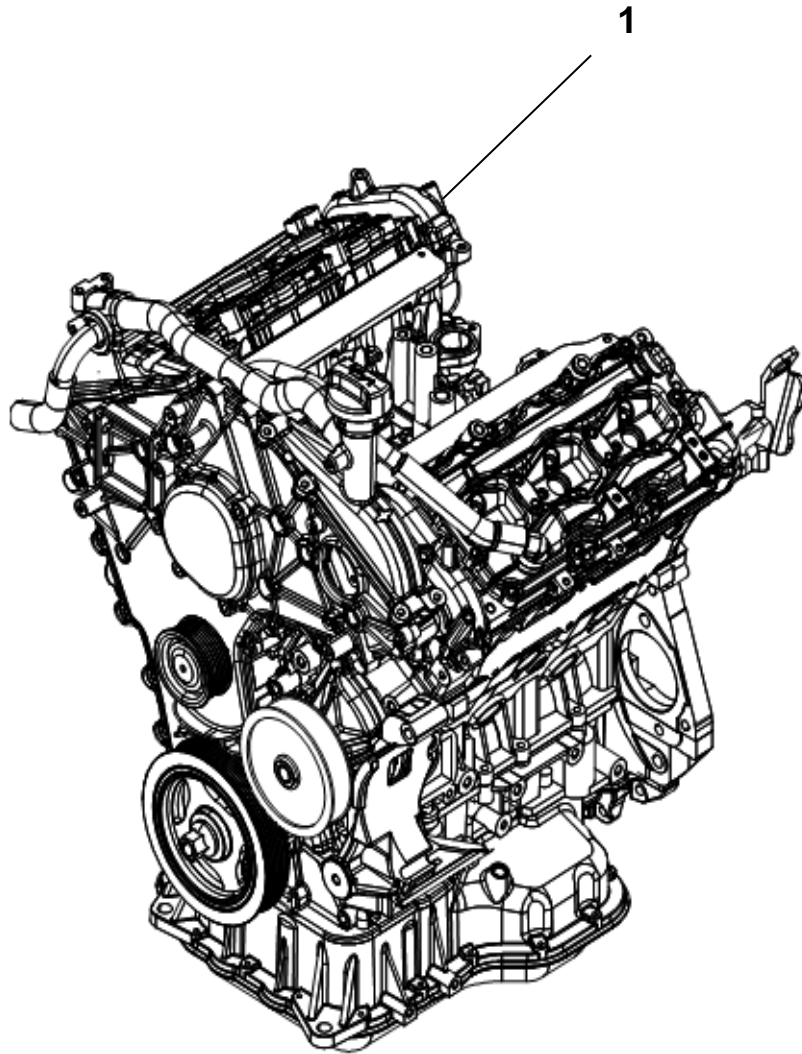


위의 그림은 공급 항목과 상이 할수 있습니다.
THE PICTURE ABOVE MAY DIFFER AT THE TIME OF SUPPLY.

엔진 어셈블리 A ENGINE ASSY A

번호 NO	부품 번호 PART NO.	부 품 명 DESCRIPTION	모델 및 수량 MODEL & QTY					알림 NOTICE	비고 REMARKS
			ALL	MS	MP	MJ			
1	00900-BS010	엔진 어셈블리 A ENGINE ASSY A	01						
<p>엔진 어셈블리 "A" 는 각페이지 '알림' 란에 표시("●"+"◎") 된 부품들에 조합으로 이루어져 있습니다.</p> <p>ENGINE ASSEMBLY "A" IS CONSISTED OF ("●"+"◎") MARKED ON EACH PAGE.</p>									

엔진 어셈블리 B ENGINE ASSY B



위의 그림은 공급 항목과 상이 할수 있습니다.
THE PICTURE ABOVE MAY DIFFER AT THE TIME OF SUPPLY.

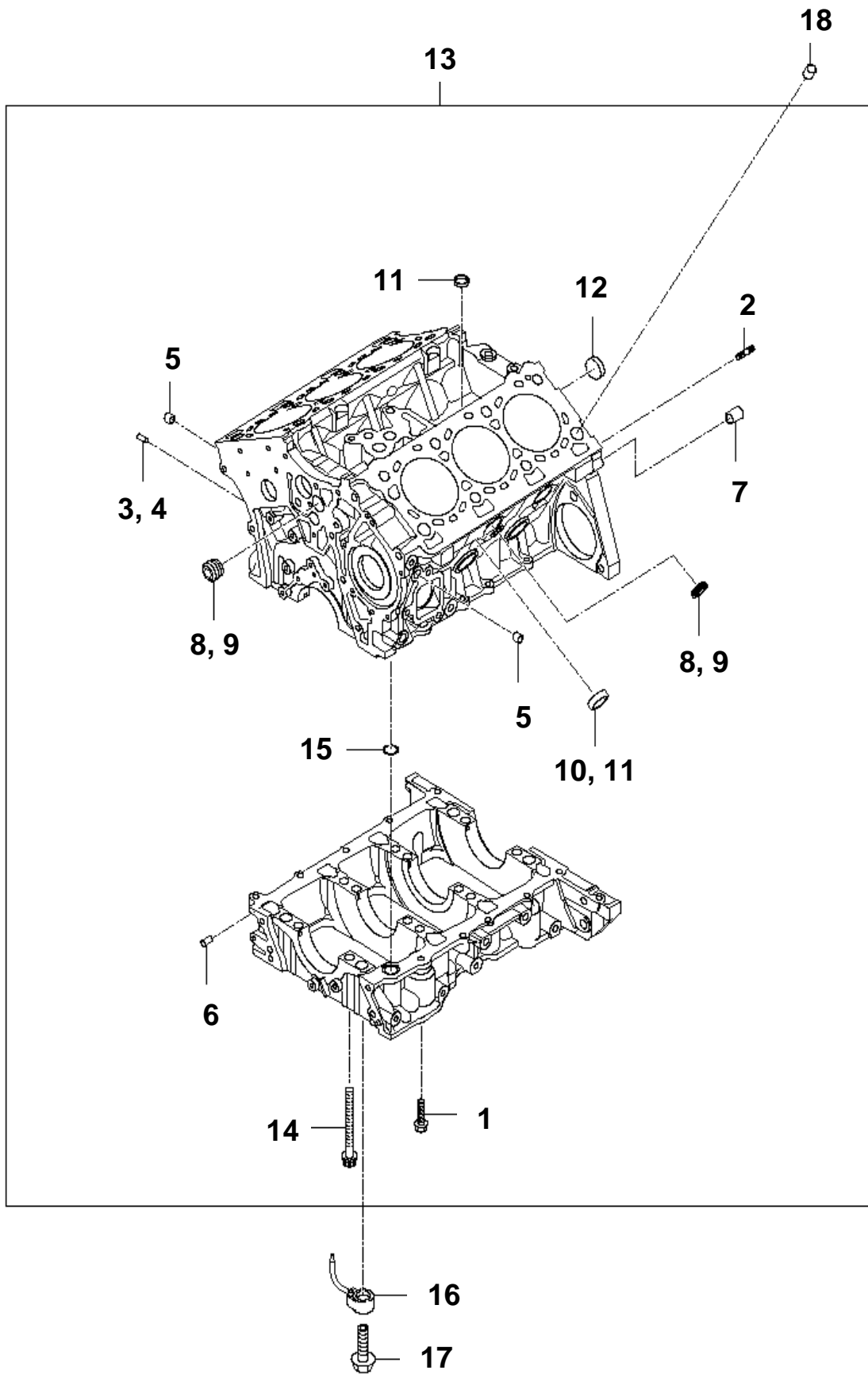
엔진 어셈블리 B ENGINE ASSY B

번호 NO	부품 번호 PART NO.	부 품 명 DESCRIPTION	모델 및 수량 MODEL & QTY					알림 NOTICE	비고 REMARKS
			ALL	MS	MP	MJ			
1	00900-BS020	엔진 어셈블리 B ENGINE ASSY B	01						

엔진 어셈블리 "B" 는
 각페이지 '알림' 란에 표시("●") 된 부품들에 조합으로 이루어져 있습니다.

ENGINE ASSEMBLY "B" IS
 CONSISTED OF ("●") MARKED ON EACH PAGE.

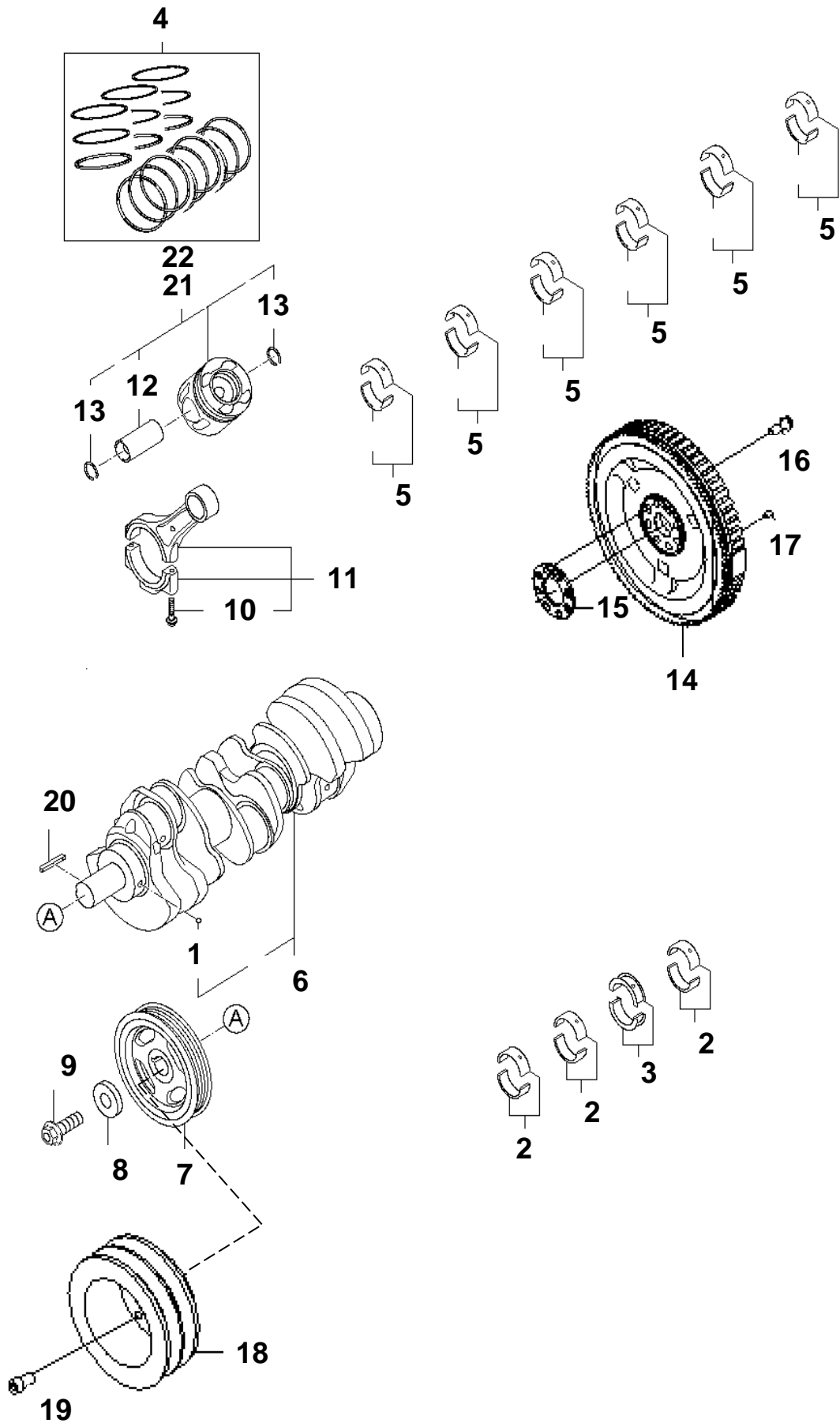
실린더 블록 CYLINDER BLOCK



**실린더 블록
CYLINDER BLOCK**

번호 NO.	부품 번호 PART NO.	부 품 명 DESCRIPTION	모델 및 수량 MODEL & QTY					알림 NOTICE	비고 REMARKS
			ALL	MS	MP	MJ			
1	21119-3A000	볼트 BOLT	01						
2	11533-06186K	스터드 STUD	01						
3	14303-06140	핀-다우웰 PIN-DOWEL	02						
4	14303-08180	핀-다우웰 PIN-DOWEL	02						
5	14331-08090	부쉬 BUSH	04						
6	14331-12160	부쉬 BUSH	04						
7	14331-12180	부쉬 BUSH	02						
8	15717-21157B	플러그-테이퍼 PLUG-TAPER	03						
9	15717-13113	플러그-테이퍼 PLUG-TAPER	02						
10	15734-30000	캡-씰링 CAP-SEALING	16						
11	15734-20000	캡-씰링 CAP-SEALING	02						
12	15734-28000	캡-씰링 CAP-SEALING	01						
13	305F3-3AU00	블록 어셈블리-실린더 BLOCK ASSY-CYLINDER	01				●		
14	21114-3A000	볼트-베어링 캡 BOLT-BEARING CAB	16						
15	21118-3A000	오링 O-RING	01						
16	21140-3A000	밸브 어셈블리-체크 VALVE ASSY-CHECK	03				●		
17	21150-3A002	제트 어셈블리-오일 JET ASSY-OIL	03				●		
18	21116-3A000	부쉬-노크 BUSH-KNOCK	04						

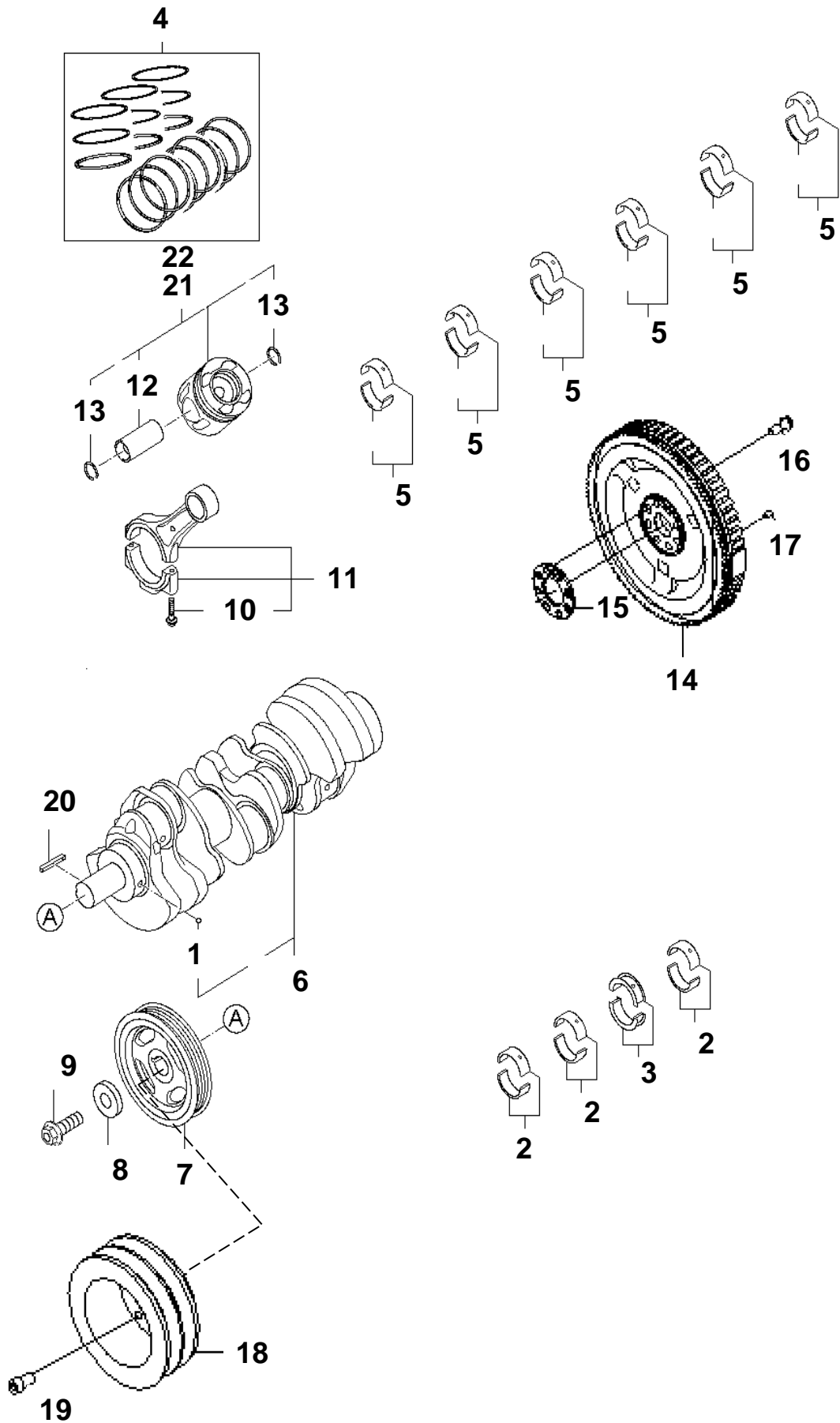
크랭크샤프트 & 피스톤 (1) CRANKSHAFT & PISTON (1)



크랭크샤프트 & 피스톤 (1) CRANKSHAFT & PISTON (1)

번호 NO.	부품 번호 PART NO.	부 품 명 DESCRIPTION	모델 및 수량 MODEL & QTY					알림 NOTICE	비고 REMARKS
			ALL	MS	MP	MJ			
1	MF540-010	볼-스틸 BALL-STEEL	04						
2	21020-3A902	베어링 페어 세트-크랭크샤프트 BEARING PAIR SET-CRANKSHAFT/SHF	03				●	STD-A (RED)	
	21020-3A912		03					STD-B (BLUE)	
	21020-3A922		03					STD-C (NO COLOR)	
	21020-3A932		03					STD-D (YELLOW)	
	21020-3A942		03					STD-E (GREEN)	
3	21021-3A902	베어링 페어 세트-크랭크 샤프트 스러스트 BEARING PAIR SET-CRK/SHF CTR	01				●	STD-A (RED)	
	21021-3A912		01					STD-B (BLUE)	
	21021-3A922		01					STD-C (NO COLOR)	
	21021-3A932		01					STD-D (YELLOW)	
	21021-3A942		01					STD-E (GREEN)	
4	23040-3A901	링 셋-피스톤 RING SET-PISTON	01				●	STD	
5	23060-3A902	베어링 페어 세트-커넥팅 로드 BEARING PAIR SET-C/ROD	06				●	STD-A (BLUE)	
	23060-3A912		06					STD-B (YELLOW)	
	23060-3A922		06					STD-C (RED)	
6	602F6-3AU00	크랭크샤프트 어셈블리 CRANKSHAFT ASSY	01				●		
7	23124-3A001	플리-댐퍼 PULLEY-DAMPER	01				●		
	00900-5S1P0		01				OPT	PTO	
8	23126-3A000	와셔 WASHER	01				●		
9	23127-3A000	볼트-크랭크샤프트 BOLT-CRANKSHAFT	01				●		
10	23513-3A000	볼트-커넥팅 로드 BOLT-CONNECTING ROD	12						
11	23510-3A100	로드 어셈블리-커넥팅 ROD ASSY-CONNECTING	06				●		
12	23412-3A000	핀-피스톤 PIN-PISTON	06						
13	23413-3A000	링-스냅 RING-SNAP	06						
14	00106-5S105	플라이휠 FLYWHEEL	01						
15	00106-5S104	플라이휠-아답터 FLYWHEEL-ADAPTER	01						
16	23311-42890	플라이휠 볼트 FLYWHEEL BOLT	08						
17	14303-08240	핀-다우웰 PIN-DOWEL	03						

크랭크샤프트 & 피스톤 (2) CRANKSHAFT & PISTON (2)

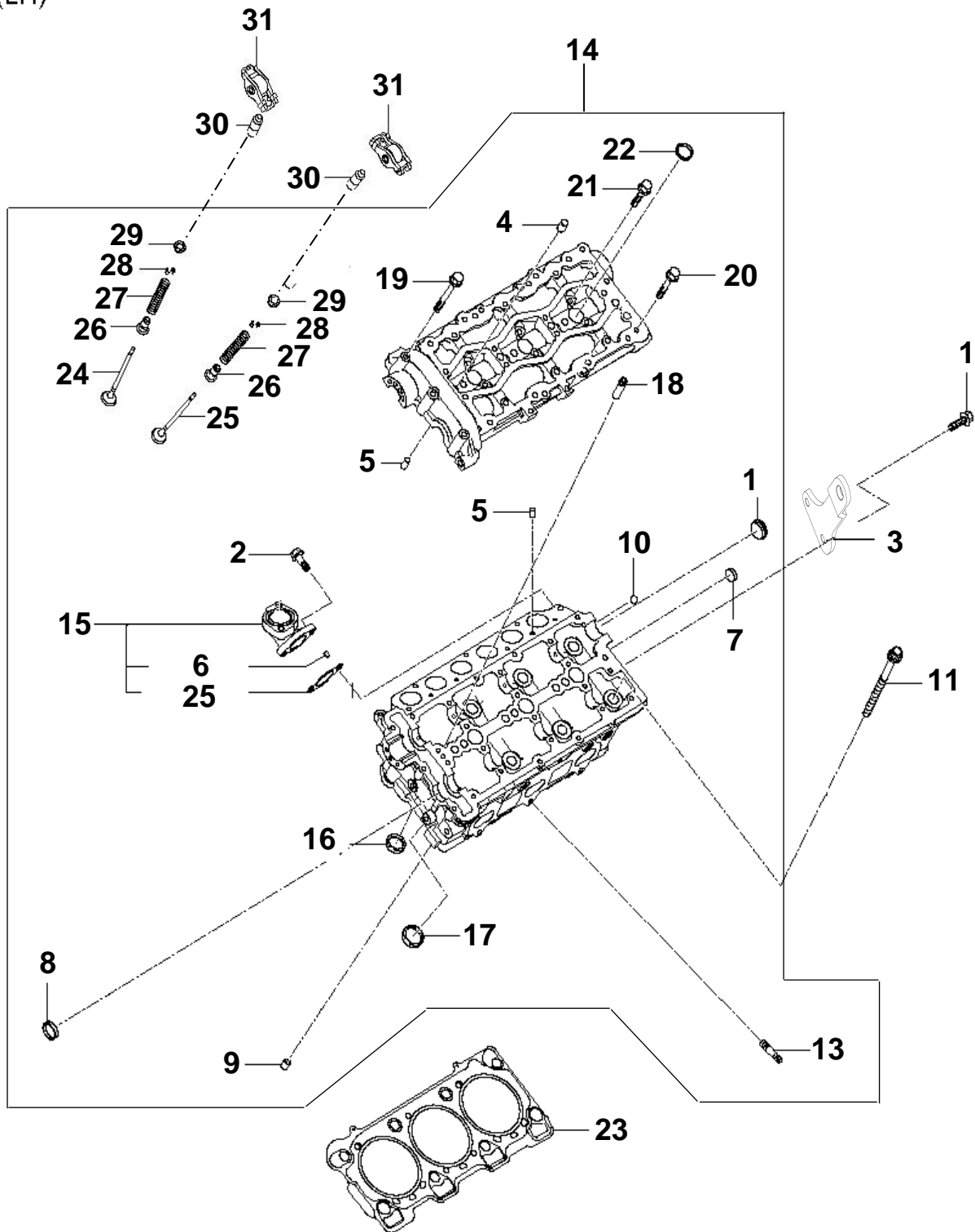


크랭크샤프트 & 피스톤 (2) CRANKSHAFT & PISTON (2)

번호 NO.	부품 번호 PART NO.	부 품 명 DESCRIPTION	모델 및 수량 MODEL & QTY					알림 NOTICE	비고 REMARKS
			ALL	MS	MP	MJ			
18	00130-2S411	풀리-5인치 PULLY-5INCH	01					OPT	PTO
19	00130-2S412	렌치 볼트 (M10-15MM) WRENCH BOLT(M10-15MM)	04					OPT	PTO
20	23128-3A000	키-성크 KEY-SUNK	01					●	
21	23410-3A952	피스톤 & 핀 어셈블리, 우측 PISTON & PIN ASSY, RH	03					●	STD-A
	23410-3A962		03						STD-B
	23410-3A972		03						STD-C
22	23410-3A902	피스톤 & 핀 어셈블리, 좌측 PISTON & PIN ASSY, LH	03					●	STD-A
	23410-3A912		03						STD-B
	23410-3A922		03						STD-C

실린더 헤드 (1) CYLINDER HEAD (1)

(LH)

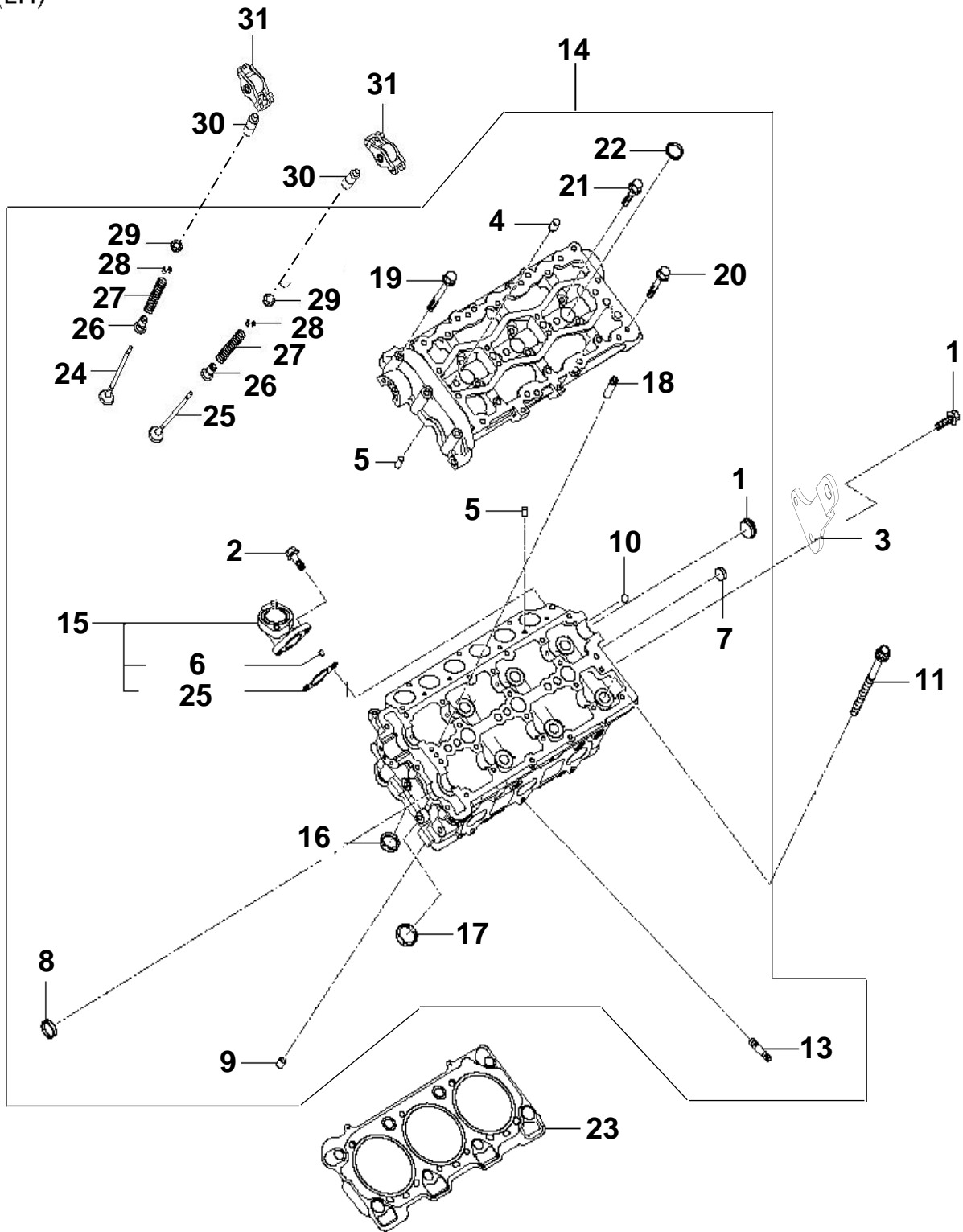


실린더 헤드 (1) CYLINDER HEAD (1)

번호 NO.	부품 번호 PART NO.	부 품 명 DESCRIPTION	모델 및 수량 MODEL & QTY					알림 NOTICE	비고 REMARKS
			ALL	MS	MP	MJ			
1	11403-08256K	볼트 BOLT	02					●	
2	11403-06186K	볼트 BOLT	02					●	
3	00940-BS152	엔진 행거_리어, 좌측 ENGINE HANGER_RR,LH	01						
4	22141-3A000	로우케이터 - 인젝터 브라켓 LOCATOR-INJECTOR BRKT	01						
5	14303-06140	핀-다우웰 PIN-DOWEL	04						
6	25627-3A000	가스켓 - 워터 아웃렛 피팅 GASKET-WATER OUTLET FITTING	01						
7	15734-18000	캡 - 씰링 CAP-SEALING	02						
8	22132-3A000	패킹-서클러 PACKING-CIRCULAR	04					●	
9	21126-4A000	오리피스 ORIFICE	02					●	
10	16011-12000	볼 - 스틸 BALL-STEEL	06						
11	22321-3A000	볼트 - 실린더 헤드 BOLT-CYLINDER HEAD	16					●	
12	15734-25000	캡 - 실링 CAP-SEALING	06						
13	22161-2A000	스터드 STUD	12					●	
14	405F4-3AU00	실린더-헤드 컴플리트 서브 어셈블리, 좌측 CYL-HEAD COMPT SUB ASSY, LH	01					●	
15	25630-3A500	피팅 어셈블리 - 냉각수 아웃, 좌측 FITTING ASSY-COOLANT OUT, LH	01					●	
16	22112-3A000	시트 - 흡기 밸브 SEAT-INTAKE VALVE	06						
17	22113-3A500	시트 - 배기 밸브 SEAT-EXHAUST VALVE	06						
18	22114-27000	가이드 - 밸브 GUIDE-VALVE	24						
19	22127-3A000	볼트 - 캠 캡 BOLT- CAM CAP	03						
20	22128-3A000	볼트 - 캠 캡 BOLT-CAM CAP	18						
21	22129-3A000	볼트 - 캠 캡 BOLT-CAM CAP	06						
22	22133-3A000	가스켓 - 리더 GASKET-LADDER	06						
23	22311-3A110	가스켓 - 실린더 헤드, 좌측 GASKET-CYLINDER HEAD, LH	01					●	GRADE A (T=1.1mm)
	22311-3A100		01						GRADE B (T=1.2mm)
	22311-3A120		01						GRADE C (T=1.3mm)
24	22211-3A000	밸브-흡기 VALVE-INTAKE	06					●	
25	22212-3A000	밸브-배기 VALVE-EXHAUST	06					●	
26	22224-3A000	씰-밸브 스템 SEAL-VALVE STEM	12					●	
27	22221-3A000	스프링-밸브 SPRING-VALVE	12					●	
28	22223-3A000	락-밸브 스프링 리테이너 LOCK-VALVE SPRING RETAINER	24					●	

실린더 헤드 (2) CYLINDER HEAD (2)

(LH)

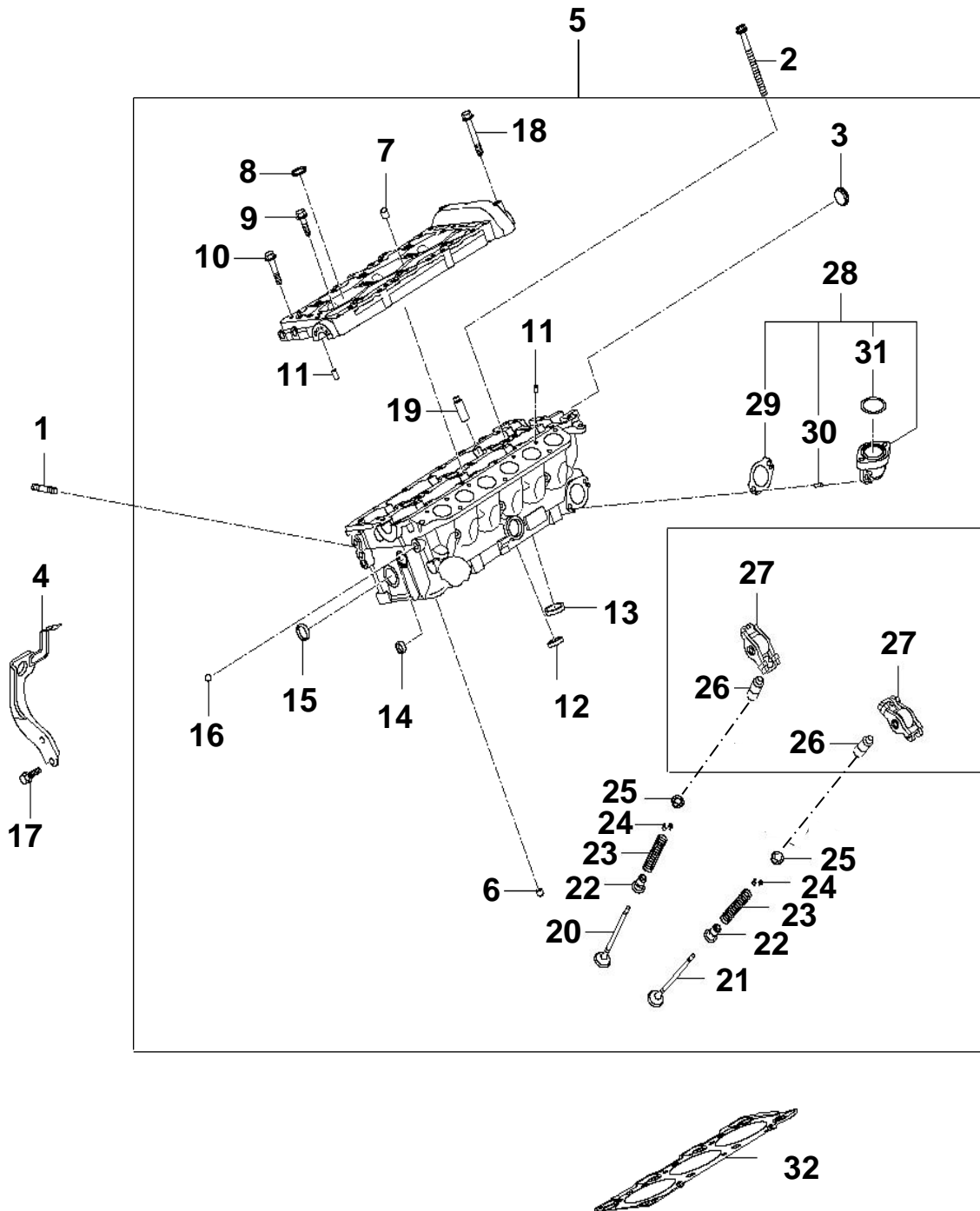


실린더 헤드 (2)
CYLINDER HEAD (2)

번호 NO.	부품 번호 PART NO.	부 품 명 DESCRIPTION	모델 및 수량 MODEL & QTY					알림 NOTICE	비고 REMARKS
			ALL	MS	MP	MJ			
29	22226-3A000	어퍼 베어링-밸브 UPPER BEARING-VALVE	12					●	
30	22231-4A001	어저스터 어셈블리-로커 암 래쉬 ADJUSTER ASSY-ROCKER ARM LASH	12					●	
31	24170-3A100	어셈블리-캠 팔로우, 숏 ASSY-CAM FOLLOWER, SHORT	12					●	

실린더 헤드 (3) CYLINDER HEAD (3)

(RH)

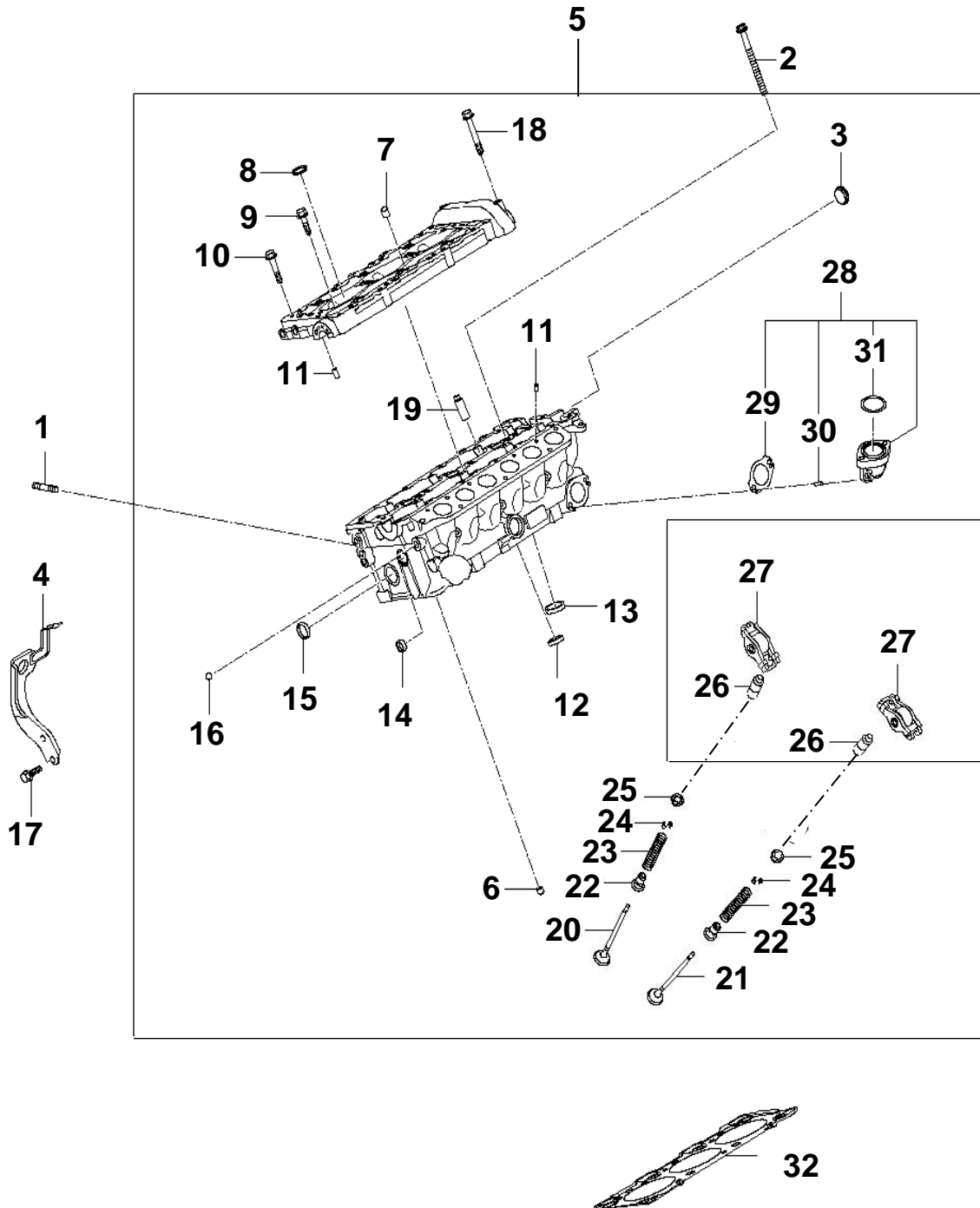


실린더 헤드 (3) CYLINDER HEAD (3)

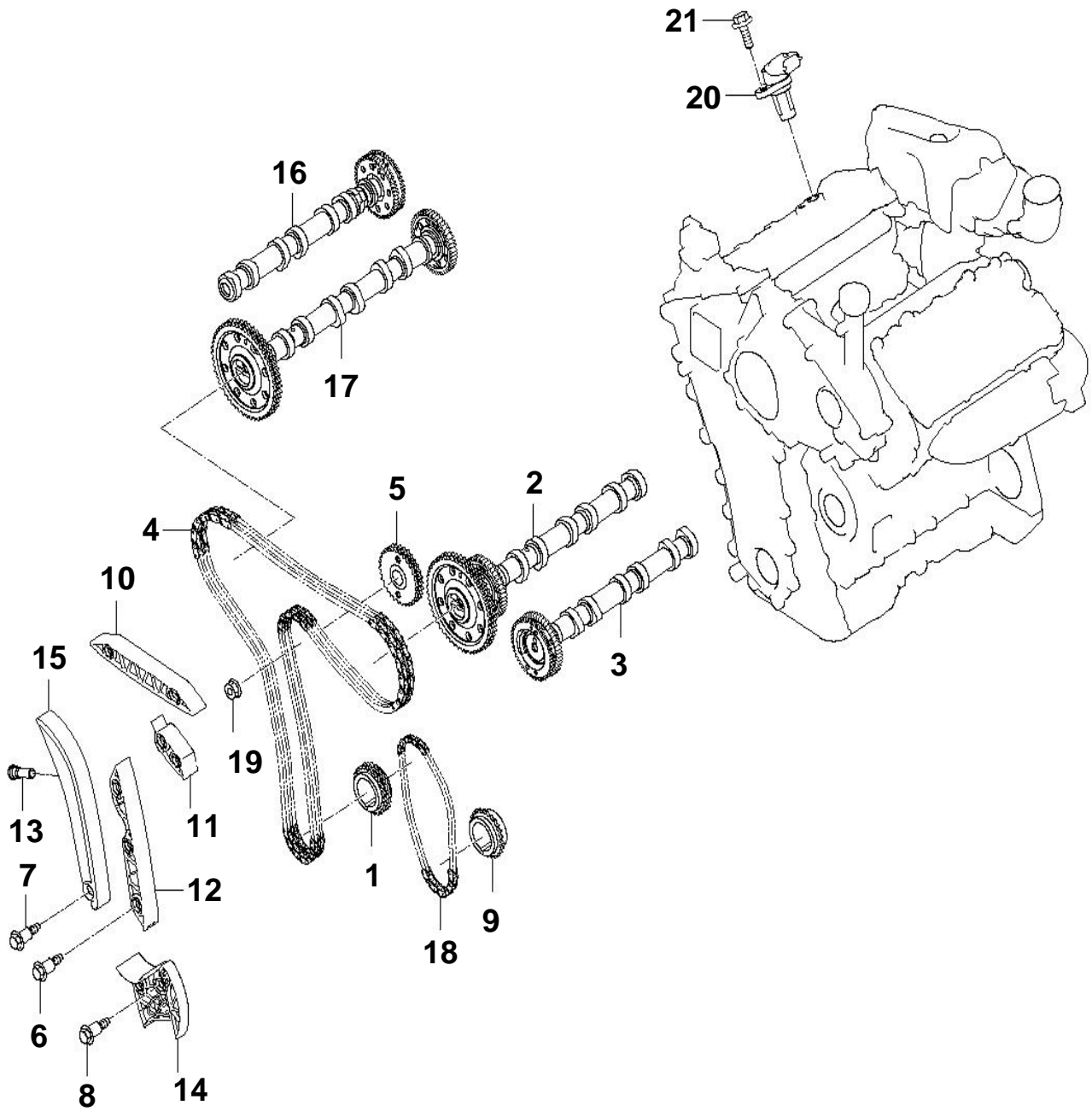
번호 NO.	부품 번호 PART NO.	부 품 명 DESCRIPTION	모델 및 수량 MODEL & QTY					알림 NOTICE	비고 REMARKS
			ALL	MS	MP	MJ			
1	22161-2A000	스터드 STUD	06					●	
2	22321-3A000	볼트-실린더 헤드 BOLT-CYLINDER HEAD	16					●	
3	22132-3A000	패킹-서클러 PACKING-CIRCULAR	04					●	
4	22331-3A100	행거-엔진, 우측 HANGER-ENGINE, RH	01					●	
5	406F4-3AU00	실린더 헤드 컴플리트 서브 어셈블리, 우측 CYL-HEAD COMPT SUB ASSY, RH	01					●	
6	21126-4A000	오리피스 ORIFICE	02					●	
7	22141-3A000	로케이터-인젝터 브라켓 LOCATOR-INJECTOR BRACKET	06						
8	22133-3A000	가스켓-리더 GASKET-LADDER	06						
9	22129-3A000	볼트-캠 캡 BOLT-CAM CAP	06						
10	22128-3A000	볼트-캠 캡 BOLT-CAM CAP	18						
11	14303-06140	핀-다우웰 PIN-DOWEL	02						
12	22112-3A000	시트-흡기 밸브 SEAT-INTAKE VALVE	06						
13	22113-3A500	시트-배기 밸브 SEAT-EXHAUST VALVE	06						
14	15734-18000	캠-씰링 CAP-SEALING	01						
15	15734-25000	캠-씰링 CAP-SEALING	03						
16	16011-12000	볼-스틸 BALL-STEEL	04						
17	11403-08186K	볼트 BOLT	04						
18	22127-3A000	볼트-캠 캡 BOLT-CAM CAP	06						
19	22114-27000	가이드-밸브 GUIDE-VALVE	24						
20	22211-3A000	밸브-흡기 VALVE-INTAKE	06						
21	22212-3A000	밸브-배기 VALVE-EXHAUST	06					●	
22	22224-3A000	씰-밸브 스템 SEAL-VALVE STEM	12					●	
23	22221-3A000	스프링-밸브 SPRING-VALVE	12					●	
24	22223-3A000	락-밸브 스프링 리테이너 LOCK-VALVE SPRING RETAINER	24					●	
25	22226-3A000	어퍼 베어링-밸브 UPPER BEARING-VALVE	12					●	
26	22231-4A001	어저스터 어셈블리-로커 암 래쉬 ADJUSTER ASSY-ROCKER ARM LASH	12					●	
27	24170-3A100	어셈블리-캠 팔로우, 숏 ASSY-CAM FOLLOWER, SHORT	12					●	
28	25630-3A510	피팅 어셈블리-냉각수 아웃, 좌측 FITTING ASSY-COOLANT OUT, LH	01						
29	25627-3A000	가스켓-워터 아웃렛 피팅 GASKET-WATER OUTLET FITTING	01						
30	14303-04100	핀-다우웰 PIN-DOWEL	02						

실린더 헤드 (4) CYLINDER HEAD (4)

(RH)



캠샤프트 CAMSHAFT

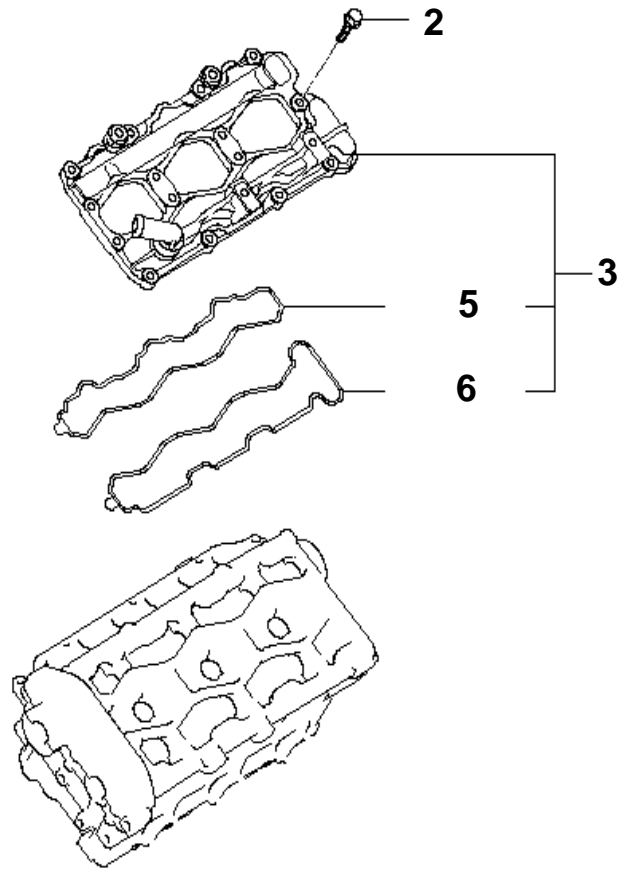


캠샤프트 CAMSHAFT

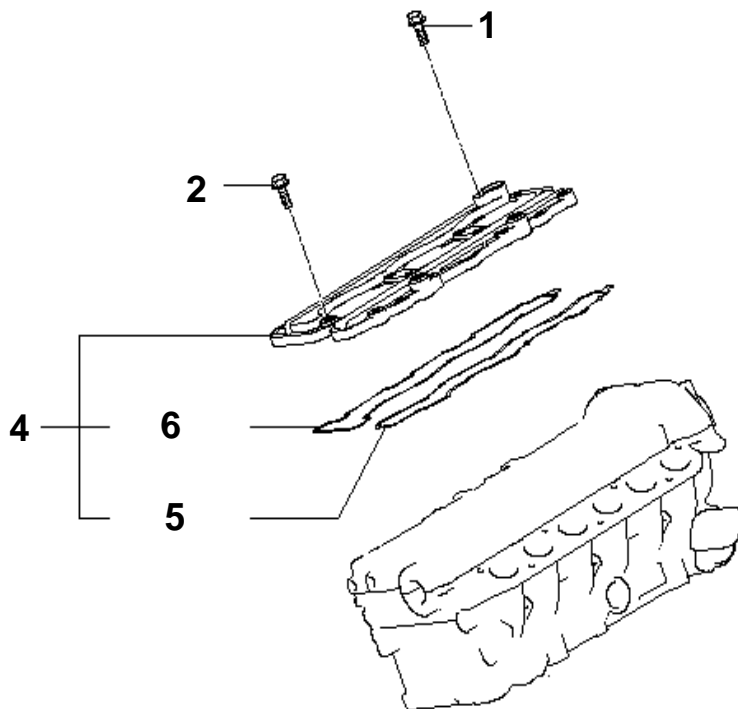
번호 NO.	부품 번호 PART NO.	부 품 명 DESCRIPTION	모델 및 수량 MODEL & QTY					알림 NOTICE	비고 REMARKS
			ALL	MS	MP	MJ			
1	23121-3A000	스프로킷-크랭크샤프트 SPROCKET-CRANKSHAFT	01					●	
2	24100-3A000	캠샤프트 어셈블리-흡기, 좌측 CAMSHAFT ASSY-INTAKE, LH	01					●	
3	24200-3A100	캠샤프트 어셈블리-배기, 좌측 CAMSHAFT ASSY-EXHAUST, LH	01					●	
4	24321-3A100	체인-타이밍 CHAIN-TIMING	01					●	
5	24335-3A000	스프로킷-연료 펌프 SPROCKET-FUEL PUMP	01					●	
6	24336-3A000	볼트-체인 텐셔너 BOLT-CHAIN TENSIONER	07					●	
7	24337-3A000	볼트-체인 텐셔너 BOLT-CHAIN TENSIONER	01					●	
8	24338-3A000	볼트-체인 텐셔너 BOLT-CHAIN TENSIONER	02					●	
9	24339-3A000	스프로킷-오일 펌프 SPROCKET-OIL PUMP	01					●	
10	24355-3A000	체인 가이드-어퍼 " A " CHAIN GUIDE-UPPER "A"	01					●	
11	24356-3A000	너트-스크류 캡 NUT-SCREW CAP	01					●	
12	24357-3A000	체인 가이드-로우 CHAIN GUIDE-LOWER	01					●	
13	24410-3A000	텐셔너 어셈블리-하이드로닉 TENSIONER ASSY-HYDRAULIC	01					●	
14	24420-3A000	체인 텐셔너-오일 펌프 CHAIN TENSIONER-OIL PUMP	01					●	
15	24358-3A000	레버-텐셔너 LEVER-TENSIONER	01					●	
16	24700-3A100	캠샤프트 어셈블리-배기, 우측 CAMSHAFT ASSY-EXHAUST, RH	01					●	
17	24900-3A000	캠샤프트 어셈블리-흡기, 우측 CAMSHAFT ASSY-INTAKE, RH	01					●	
18	24322-3A100	체인-오일 펌프 CHAIN-OIL PUMP	01					●	
19	33131-42000	너트 NUT	01					●	
20	39350-3A000	센서-캠샤프트 포지션 SENSOR-CAMSHAFT POSITION	01					●	
21	39316-3C010	볼트 BOLT	01					●	

로커 커버 ROCKER COVER

(LH)



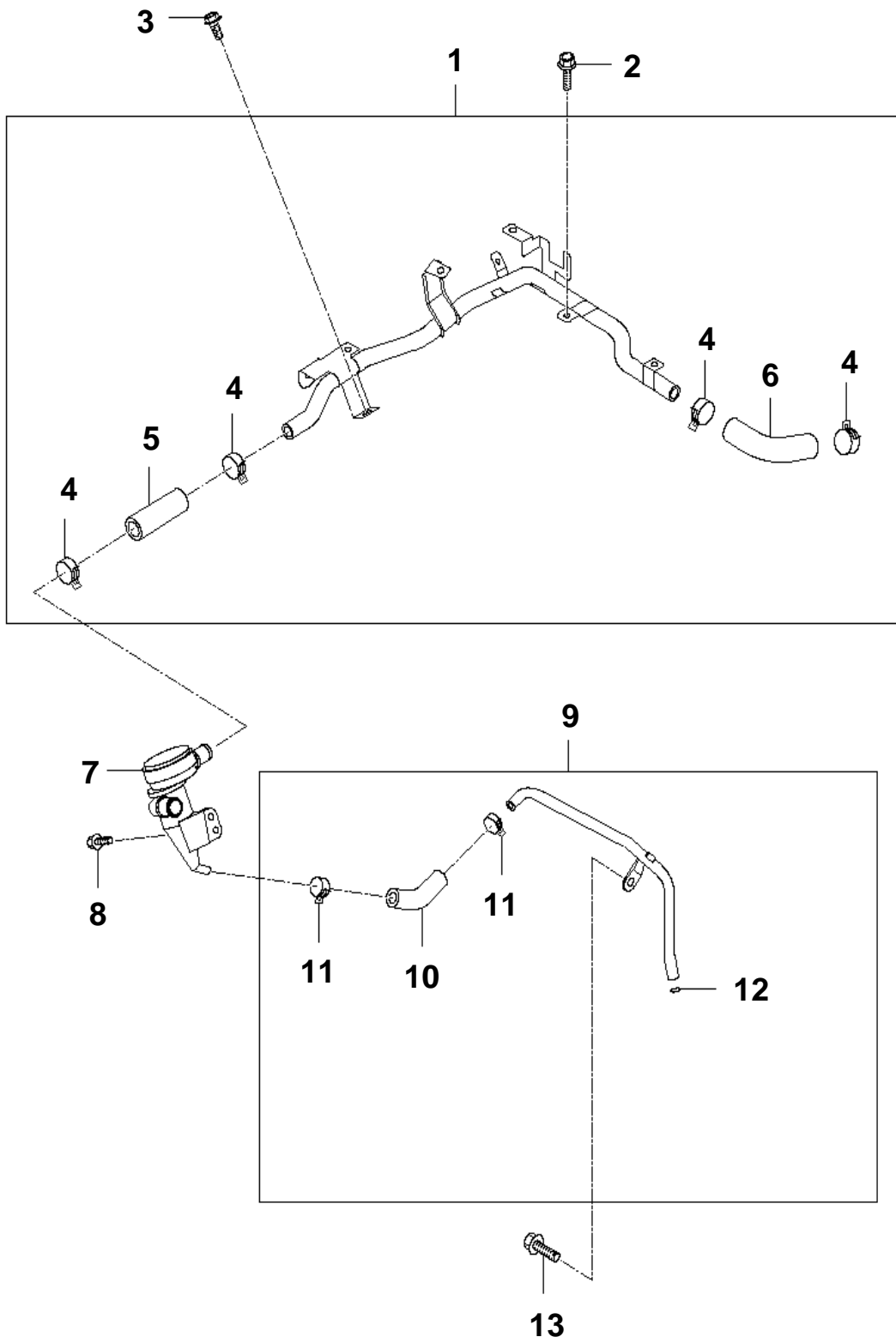
(RH)



로커 커버
ROCKER COVER

번호 NO.	부품 번호 PART NO.	부 품 명 DESCRIPTION	모델 및 수량 MODEL & QTY					알림 NOTICE	비고 REMARKS
			ALL	MS	MP	MJ			
1	11290-08306K	볼트 BOLT	01					●	
2	11403-06256K	볼트 BOLT	30					●	
3	22410-3A000	커버 어셈블리 - 로커, 좌측 COVER ASSY-ROCKER, LH	01					●	
4	22420-3A000	커버 어셈블리 - 로커, 우측 COVER ASSY-ROCKER, RH	01					●	
5	22412-3A000	가스켓 - 헤드 커버 A GASKET-HEAD COVER "A"	02						
6	22413-3A000	가스켓 - 헤드 커버 " B "	02						

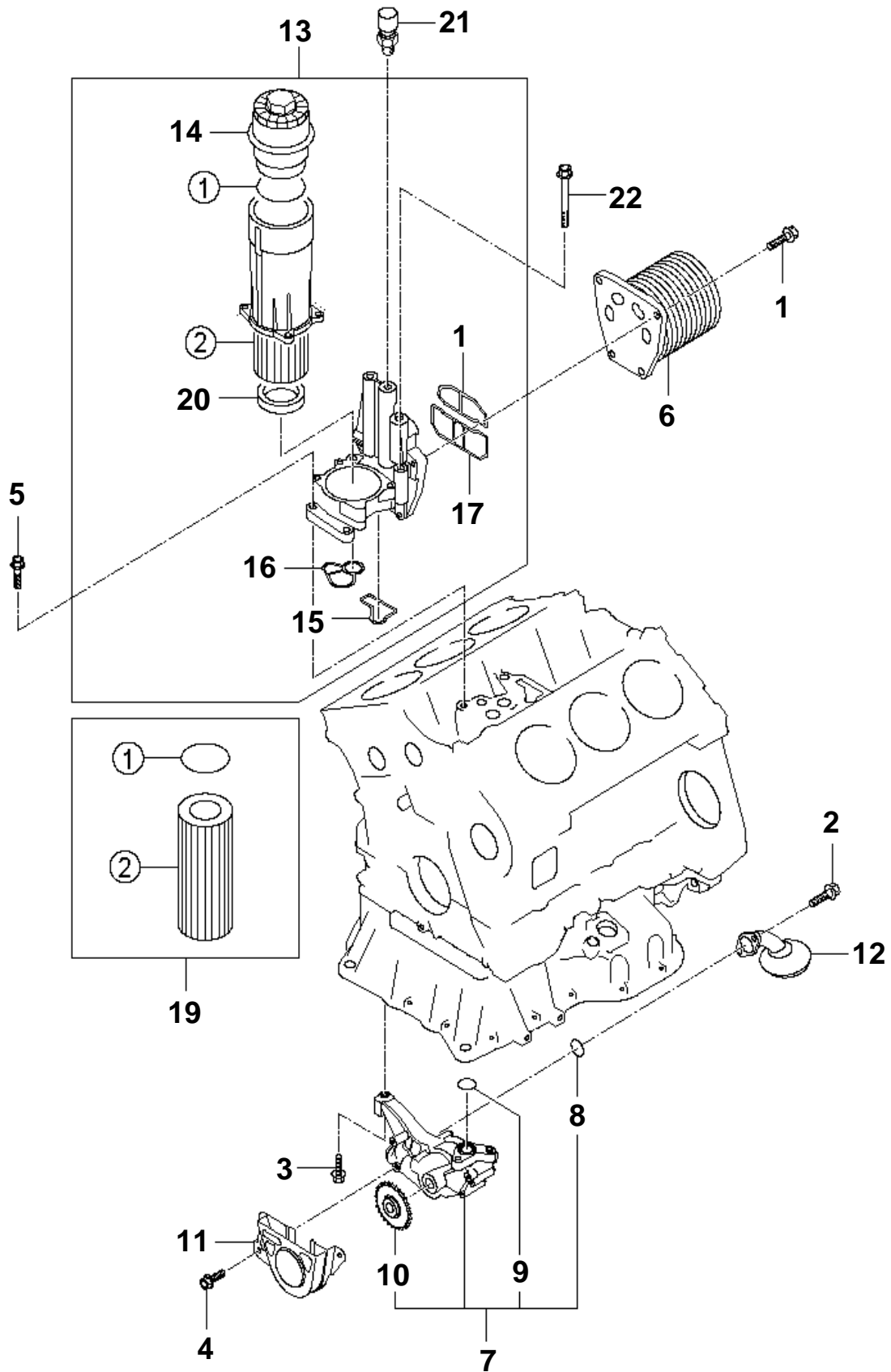
오일 세퍼레이터 OIL SEPARATOR



오일 세퍼레이터 OIL SEPARATOR

번호 NO.	부품 번호 PART NO.	부 품 명 DESCRIPTION	모델 및 수량 MODEL & QTY					알림 NOTICE	비고 REMARKS
			ALL	MS	MP	MJ			
1	26730-3A101	호스 앞세이-브리더 HOSE ASSY-BREATHER	01						
2	11403-06146K	볼트 플랜지 BOLT-FLANGE	01						
3	11403-08126K	볼트 플랜지 BOLT-FLANGE	01						
4	14720-23006	클램프-호스 CLAMP-HOSE	04						
5	26732-3A000	호스-브리더 HOSE-BREATHER	01						
6	26733-3A000	호스-브리더 HOSE-BREATHER	01						
7	26710-3A100	세퍼레이터 어셈블리-오일 SEPARATOR ASSY-OIL	01						
8	11403-06256K	볼트 플랜지 BOLT-FLANGE	02						
9	26722-3A100	호스 어셈블리-오일 리턴 HOSE ASSY-OIL RETURN	01						
10	26723-3A100	호스-오일 리턴 A HOSE-OIL RETURN A	01						
11	14720-13806B	클립-호스 CLIP-HOSE	02						
12	26615-2B000	오링 O-RING	01						
13	11403-08656K	볼트 플랜지 BOLT-FLANGE	01						

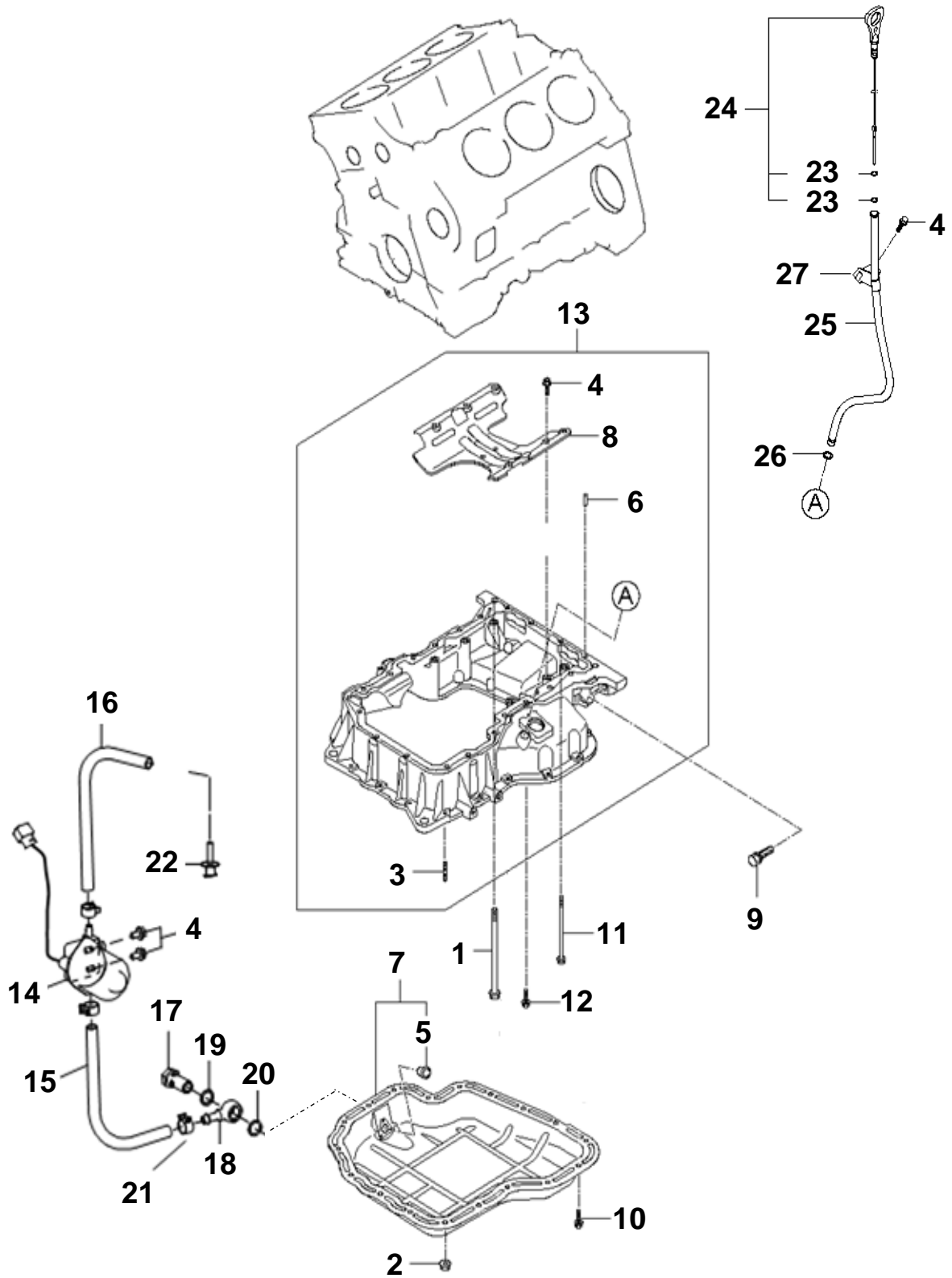
엔진 오일 펌프 ENGINE OIL PUMP



엔진 오일 펌프
ENGINE OIL PUMP

번호 NO.	부품 번호 PART NO.	부 품 명 DESCRIPTION	모델 및 수량 MODEL & QTY					알림 NOTICE	비고 REMARKS
			ALL	MS	MP	MJ			
1	11290-08306K	볼트 BOLT	04					●	
2	11290-08306K	볼트 BOLT	02					●	
3	28436-3A100	볼트 BOLT	03					◎	
4	11403-06146K	볼트 BOLT	03					●	
5	28436-3A100	볼트 BOLT	02					◎	
6	26321-3A500	쿨러 어셈블리-오일 COOLER ASSY-OIL	01					◎	
7	26110-3A000	펌프 어셈블리 - 오일 PUMP ASSY-OIL	01					●	
8	26130-4A000	오링 O-RING	01						
9	26131-3A000	오링 O-RING	01						
10	26125-3A000	체인 스프로킷 - 오일 펌프 CHAIN SPROCKET-OIL PUMP	01						
11	26130-3A000	플레이트 - 배플 PLATE-BRAFFLE	01					●	
12	26200-3A000	스크린 어셈블리 - 오일 SCREEN ASSY-OIL	01					●	
13	26311-3A600	필터 어셈블리 - 엔진 오일 FILTER ASSY-ENGINE OIL	01					◎	
14	26319-3A000	캡 컴플리트 - 오일 필터 CAP COMPLETE-OIL FILTER	01						
15	26312-3A000	오링 워터 파이프 O-RING WATER PIPE	01						
16	26313-3A000	패킹-오일 필터 케이스 PACKING-OIL FILTER CASE	01						
17	26317-3A000	가스켓 - 오일 쿨러 GASKET-OIL COOLER	01						
18	26318-3A000	가스켓 - 쿨러_워터 GASKET-COOLER_WATER	01						
19	00263-5S090	서비스 키트-엔진 오일 필터 SERVICE KIT-ENGINE OIL FILTER	01						
20	26315-3A000	가스켓 - 하우징 GASKET-HOUSING	01						
21	94750-37100	스위치 어셈블리 - 오일 압력 SWITCH ASSY-OIL PRESSURE	01					◎	
22	11403-08607S	볼트 BOLT	02					◎	

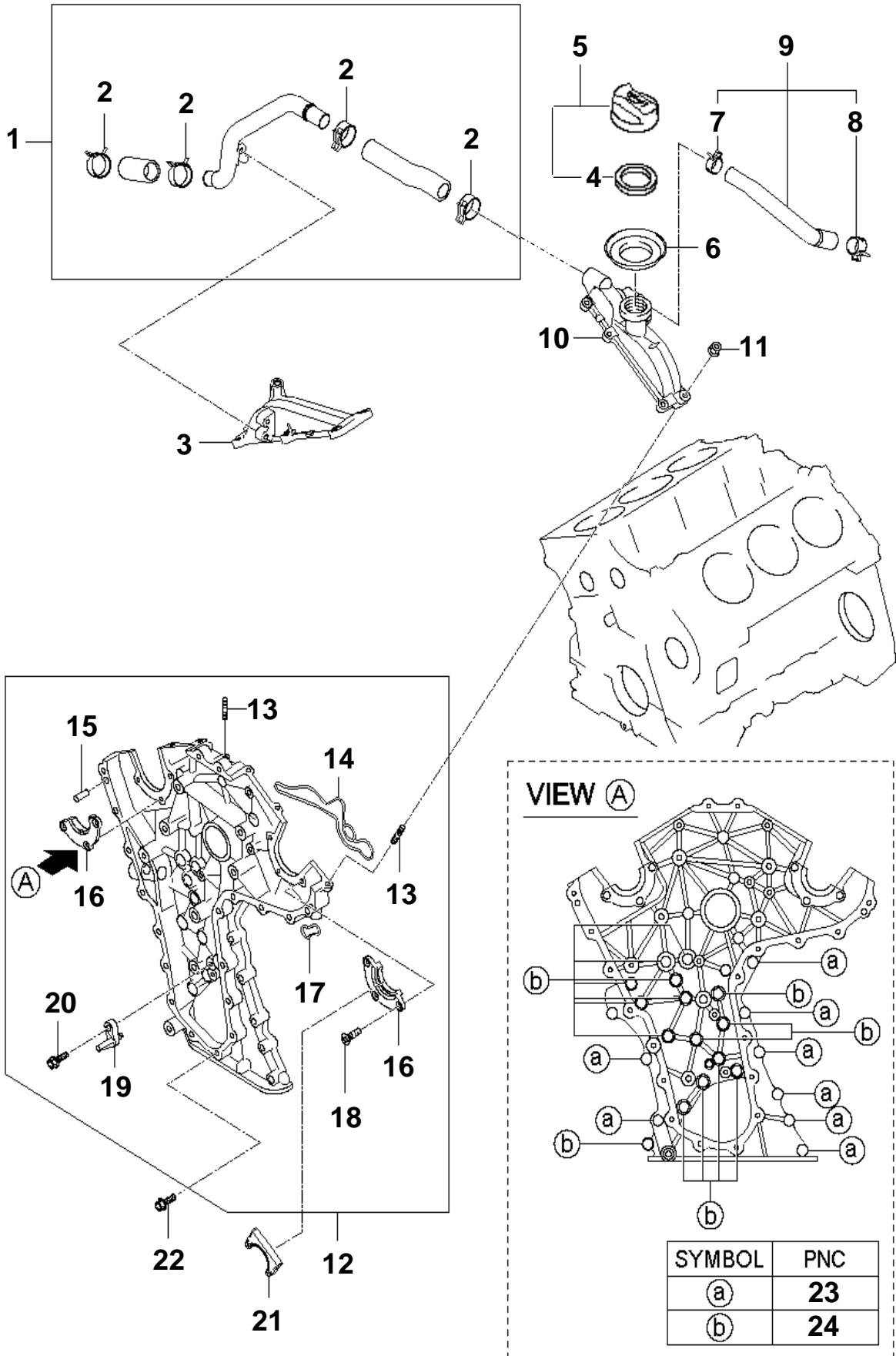
오일 팬 OIL PAN



오일 팬 OIL PAN

번호 NO.	부품 번호 PART NO.	부 품 명 DESCRIPTION	모델 및 수량 MODEL & QTY					알림 NOTICE	비고 REMARKS
			ALL	MS	MP	MJ			
1	21120-3A000	볼트 BOLT	01					●	
2	13385-06007K	너트-플랜지 NUT-FLANGE	02						
3	11533-06186K	스터드 STUD	02					●	
4	11403-06146K	볼트 BOLT	09						
5	21512-41000	너트 NUT	01						
6	14303-06140	핀-다우웰 PIN-DOWEL	02						
7	21520-3A000	팬 어셈블리-엔진 오일, 하부 PAN ASSY-ENGINE OIL, LWR	01					●	
8	21514-3A000	커버-오일 팬 COVER-OIL PAN	01						
9	21515-35701	볼트 BOLT	05					●	
10	21516-4A010	볼트 BOLT	16					●	
11	21517-3A000	볼트 BOLT	02					●	
12	21516-35710	볼트 BOLT	17					●	
13	21510-3A110	팬 어셈블리-엔진 오일, 상부 PAN ASSY-ENGINE OIL, UPR	01					●	
14	00116-5S101	오일 배출 펌프 OIL EXTRACTION PUMP	01						
15	00116-5S102	호스-오일 펌프, 인렛 HOSE-OIL_OIL EXTRACTION PUMP, INLET	01						
16	00116-5S103	호스-오일 펌프, 아웃렛 HOSE-OIL_OIL EXTRACTION PUMP, OUTLET	01						
17	DHF07-00020	볼트-아이 BOLT-EYE	01						
18	DHF14-00020	조인트-아이 JOINT-EYE	01						
19	DHF15-00020	와셔-평 (동) WASHER-PLAIN(COPPER)	01						
20	00116-5S104	와셔-평(동, 6T) WASHER-PLAIN(COPPER, 6T)	01						
21	90E07-01454	이어 클램프 EAR CLAMP	04						
22	019 230 000	플러그 PLUG	01						
23	26615-33000	오링 O-RING	02						
24	26611-3A000	로드 어셈블리 - 오일 레벨 게이지 ROD ASSY-OIL LEVEL GAUGE	01						
25	00116-5S111	가이드-레벨 게이지 GUIDE-LEVEL GAUGE	01						
26	26614-35020	오링 O-RING	01						
27	00116-5S115	서스 클립-레벨 게이지 SUS CLIP-LEVEL GAUGE	01						

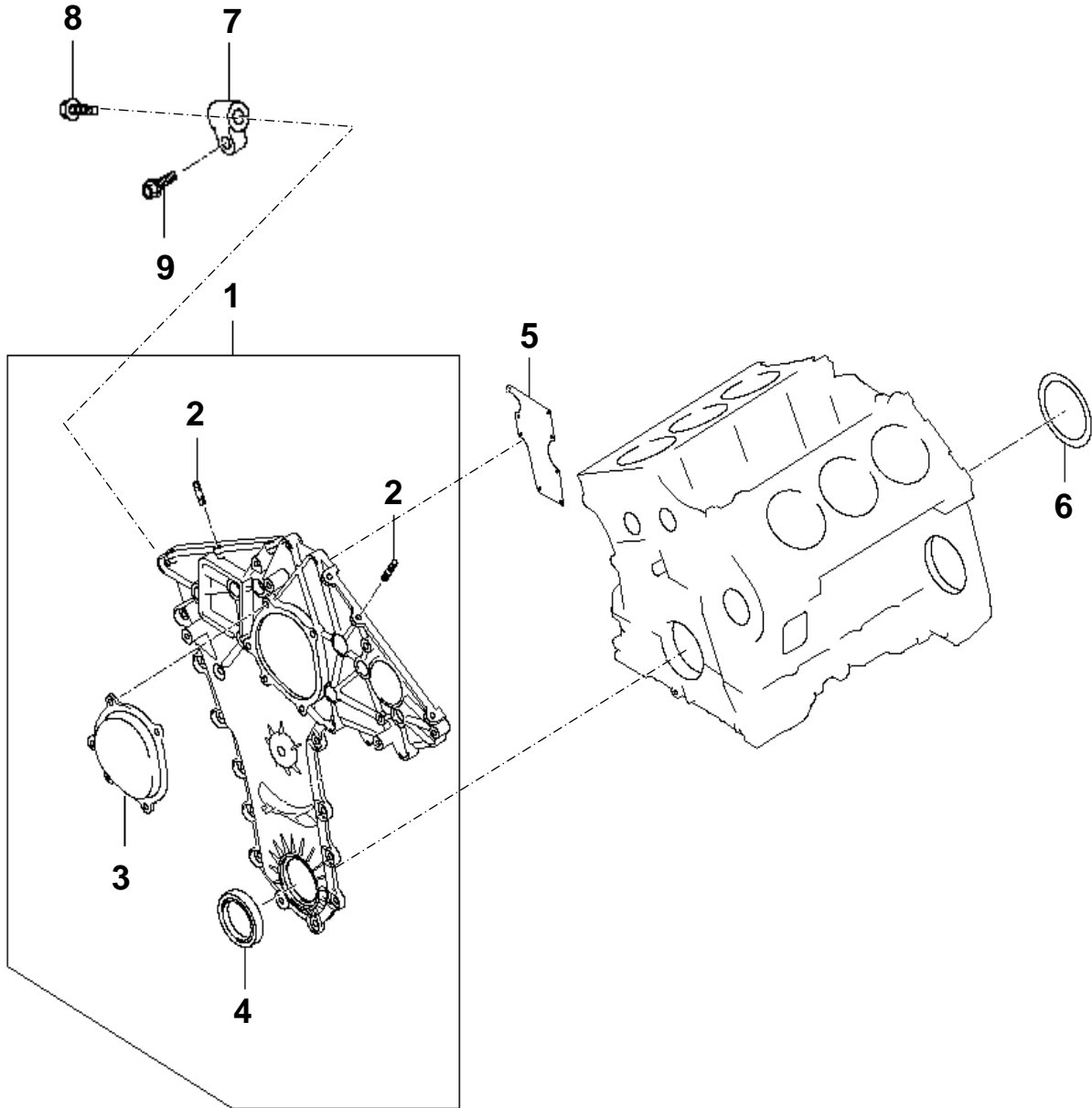
타이밍 체인 커버 (1) TIMING CHAIN COVER (1)



타이밍 체인 커버 (1) TIMING CHAIN COVER (1)

번호 NO.	부품 번호 PART NO.	부 품 명 DESCRIPTION	모델 및 수량 MODEL & QTY					알림 NOTICE	비고 REMARKS
			ALL	MS	MP	MJ			
1	21379-3A000	호스 어셈블리, 아웃렛 HOSE ASSY, OUTLET	01					●	
2	14720-24006B	클립 CLIP	02					●	
3	21355-3A100	캡-어셈블리-체인 케이스, 우측 CAP ASSY-CHAIN, RH	01					●	
4	26502-22600	패킹-오일 필러 캡 PACKING-OIL FILLER CAP	01					●	
5	26510-26620	캡-오일필러 CAP-OIL FILLER	01					●	
6	21358-3A001	가이드 러버-필러 캡 GUIDE RUBBER-OIL FILLER CAP	01					●	
7	14720-22006B	클립 CLIP	01					●	
8	14720-23006B	클립 CLIP	01					●	
9	21378-3A500	호스 어셈블리 HOSE ASSY	01					●	
10	21354-3A002	캡-체인 케이스, 좌측 CAP-CHAIN CASE, LH	01					●	
11	13385-06007K	너트 - 플랜지 NUT-FLANGE	02					●	
12	21350-3A100	커버 어셈블리 - 타이밍체인 COVER ASSY-T/CHAIN	01					●	
13	11533-06186K	스터드 STUD	02					●	
14	21365-3A000	오링 O-RING	01					●	
15	14303-08140	핀-다우웰 PIN-DOWEL	02					●	
16	21352-3A000	씰 SEAL	02					●	
17	21366-3A000	오링 O-RING	01					●	
18	12203-06167B	스크류-머신 SCREW-MACHINE	06					●	
19	24412-3A100	제트-오일 체인 JET-OIL CHAIN	01					●	
20	21120-3A000	볼트 BOLT	01					●	
21	21353-3A000	씰 SEAL	02					●	
22	11405-06206K	볼트 BOLT	28					●	
23	11403-08356K	볼트 BOLT	10					●	
24	11405-06166K	볼트 BOLT	15					●	

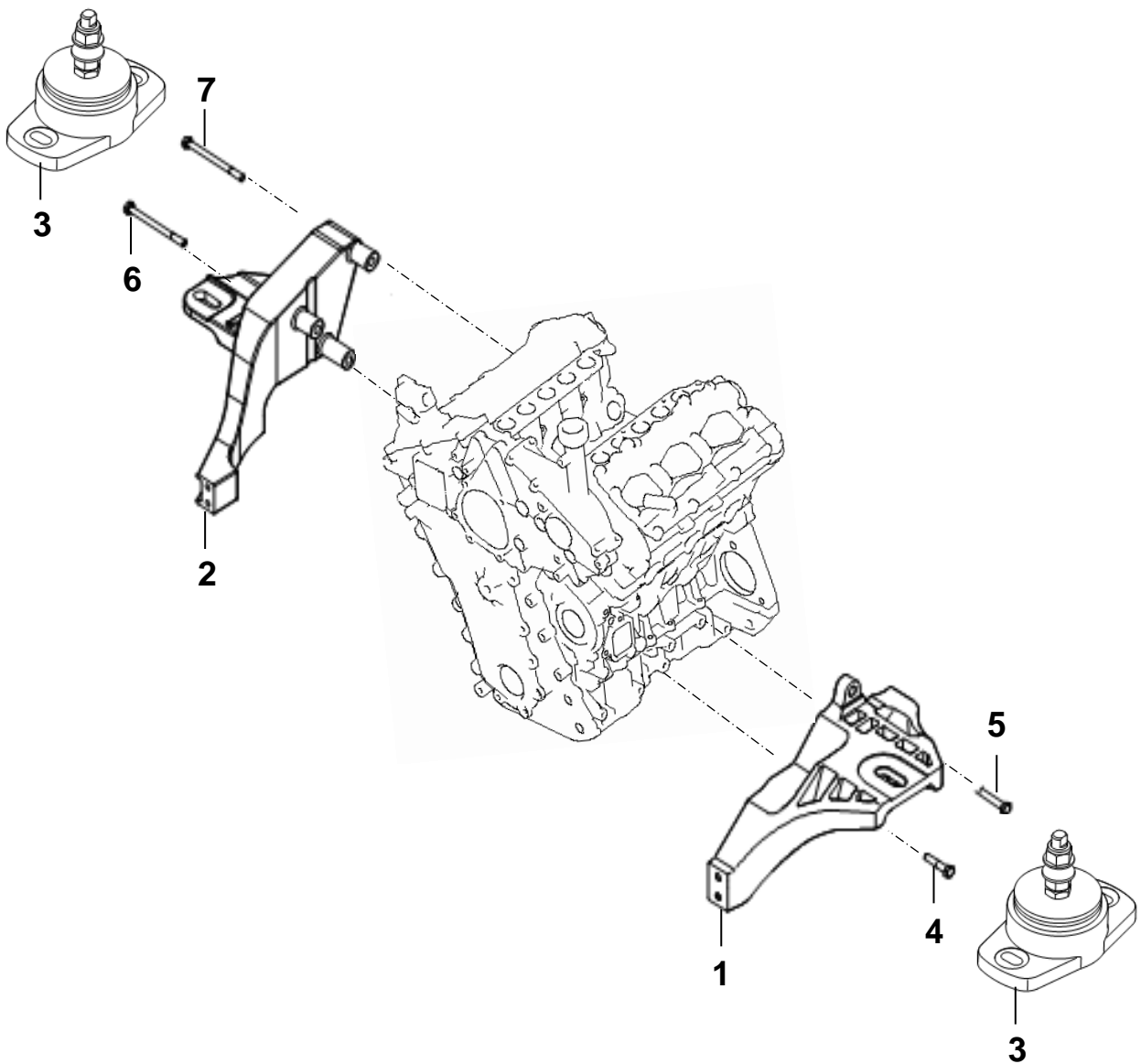
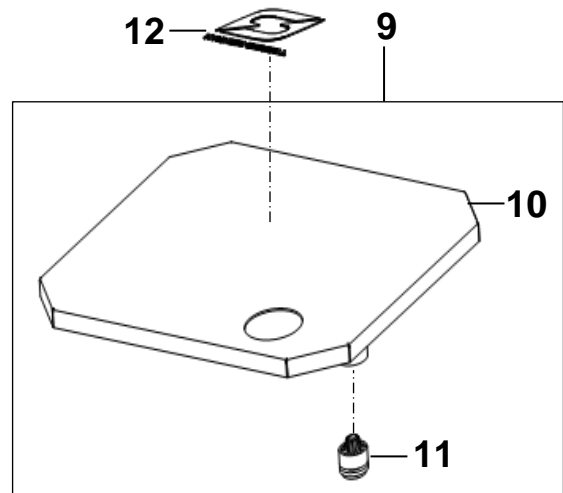
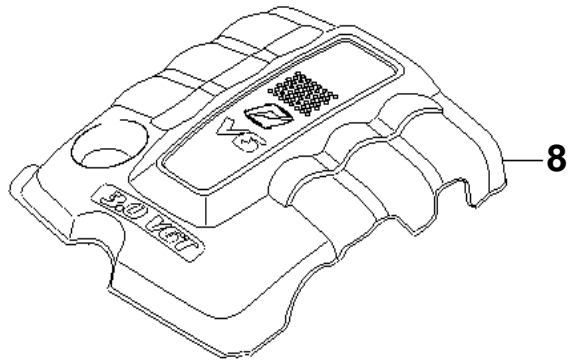
타이밍 체인 커버 (2)
TIMING CHAIN COVER (2)



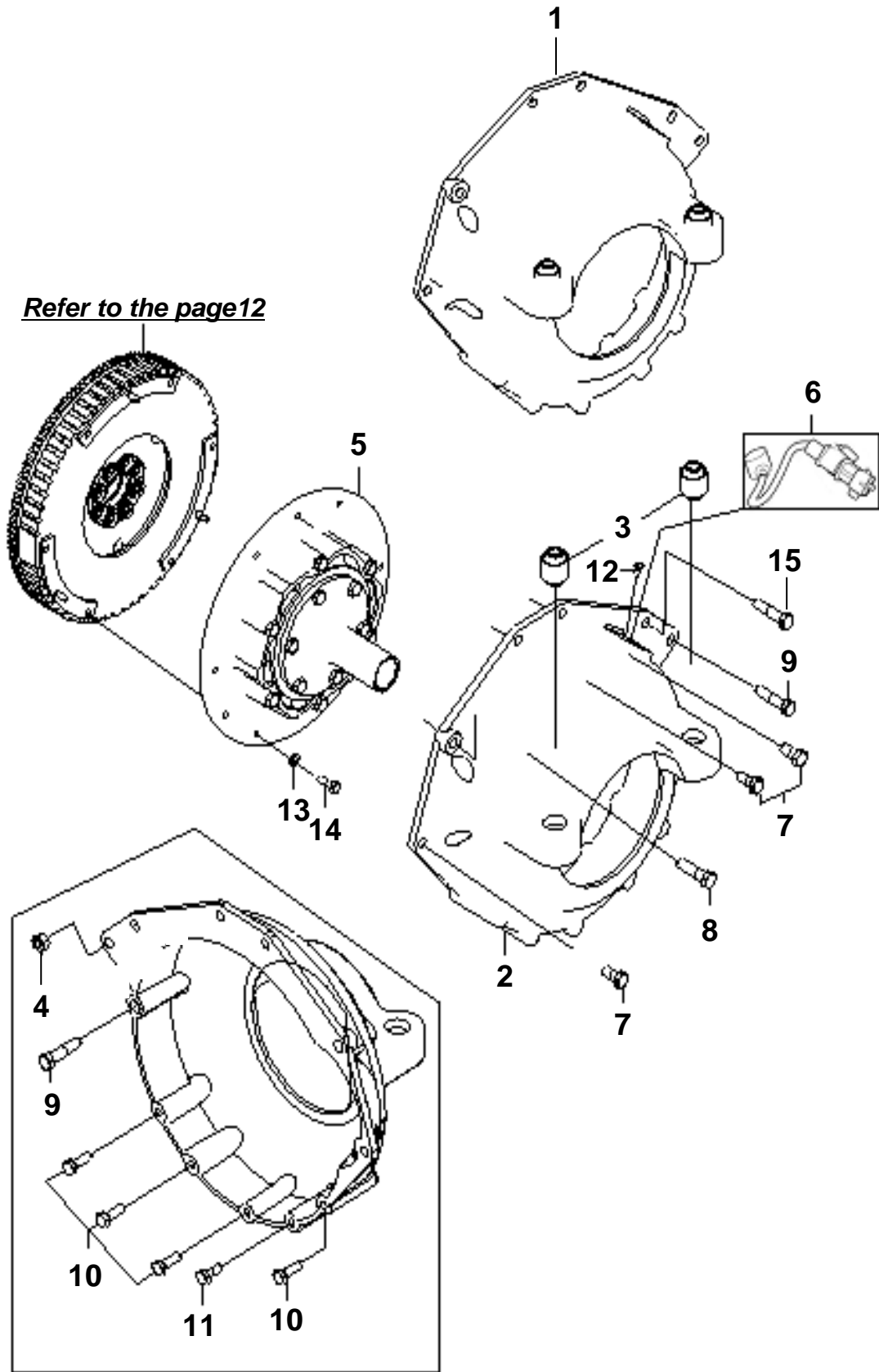
타이밍 체인 커버 (2) TIMING CHAIN COVER (2)

번호 NO.	부품 번호 PART NO.	부 품 명 DESCRIPTION	모델 및 수량 MODEL & QTY					알림 NOTICE	비고 REMARKS
			ALL	MS	MP	MJ			
1	21360-3A100	커버 어셈블리-타이밍체인, 프론트 COVER ASSY-T/CHAIN, FR	01					●	
2	11533-06186K	스터드 STUD	03					●	
3	21362-3A000	커버-연료펌프 COVER-FUEL PUMP	01					●	
4	21364-3A000	씰-오일, 프론트 SEAL-OIL, FR	01					●	
5	21363-3A100	플레이트 PLATE	04					●	
6	21440-3A501	씰-오일, 리어 SEAL-OIL, RR	01					●	
7	21356-3A000	브라켓-체인 케이스 BRACKET-CHAIN CASE	04					●	
8	11403-08406K	볼트 BOLT	04					●	
9	11403-08326K	볼트-플랜지 BOLT-FLANGE	01					●	

엔진 마운트 ENGINE MOUNT



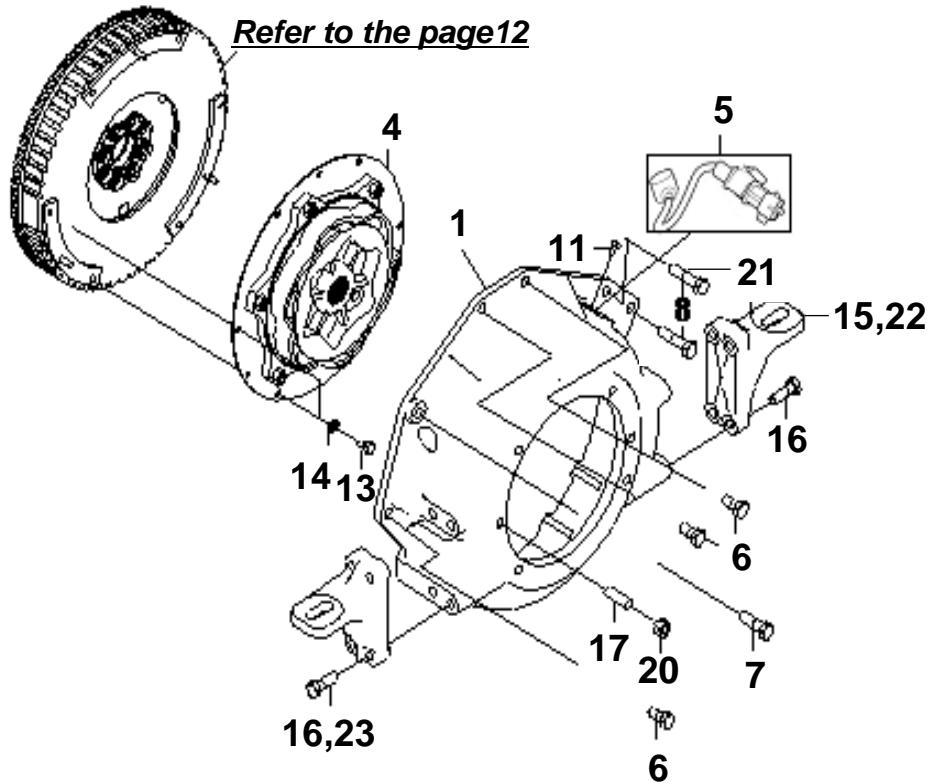
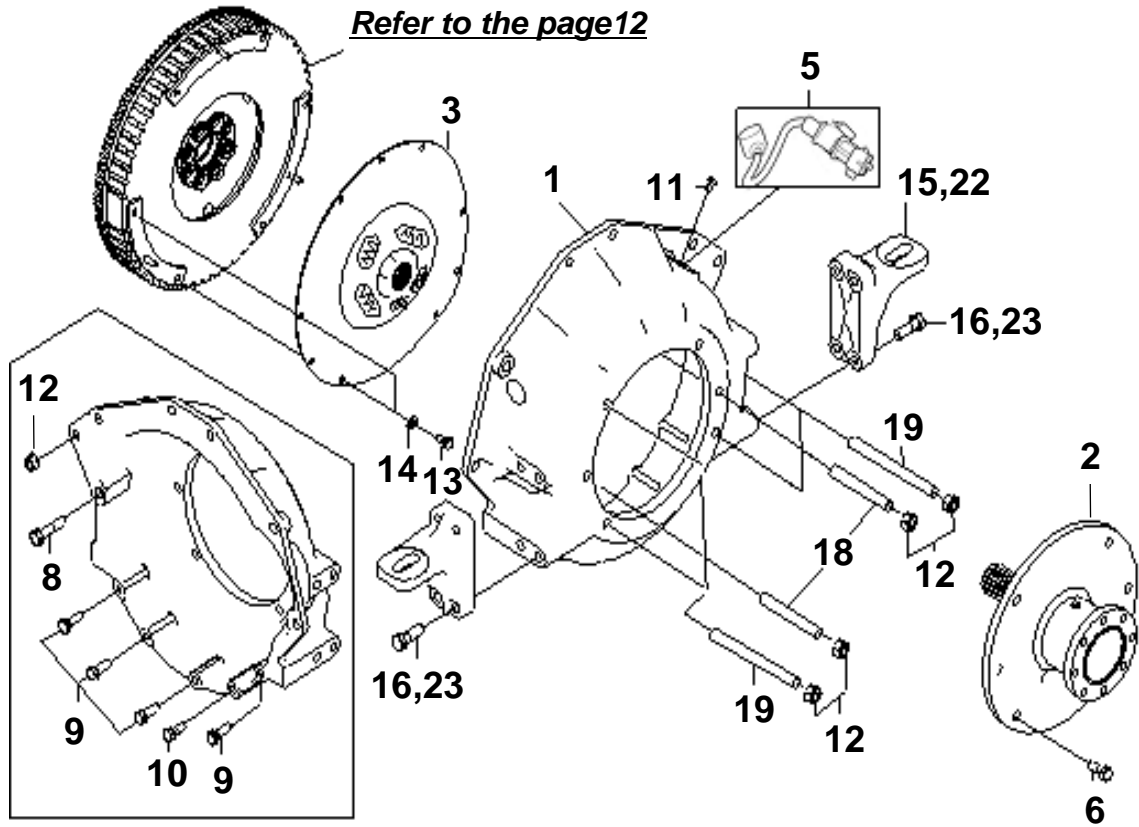
벨 하우스 (스턴드라이브)
BELL HOUSING (STERNDRIVE)



**벨하우징 (스턴드라이브)
BELL HOUSING (STERNDRIVE)**

번호 NO.	부품 번호 PART NO.	부 품 명 DESCRIPTION	모델 및 수량 MODEL & QTY					알림 NOTICE	비고 REMARKS
			ALL	MS	MP	MJ			
1	00106-5S101	벨하우징 어셈블리 BELL HOUSING ASSY		01					2,3 포함 INC. 2,3
2	00106-5S102	벨하우징-스턴 BELL HOUSING-STERN		01				NA	
3	00106-5S103	부쉬-러버 BUSH-RUBBER		02				NA	
4	13397-12007K	너트-플랜지 NUT-FLANGE		01					
5	00106-5S106	드라이브 커플러-스턴 DRIVE COUPLER-STERN		01					
6	39180-3A000	센서-크랭크샤프트 포지션 SENSOR-CRANKSHAFT POSITON	01						
7	11406-12256K	볼트-플랜지 BOLT-FLANGE	03						
8	11404-12406K	볼트-플랜지 BOLT-FLANGE	01						
9	11404-12506K	볼트-플랜지 BOLT-FLANGE	02						
10	11404-10306K	볼트-플랜지 BOLT-FLANGE	04						
11	11404-10256K	볼트-플랜지 BOLT-FLANGE	01						
12	11403-06126K	볼트-플랜지 BOLT-FLANGE	01						
13	13602-08001	스프링 와셔 SPRING WASHER	06						
14	00106-5S110	볼트(M8) BOLT(M8)		06					
15	11404-12356K	볼트-플랜지 BOLT-FLANGE	01						

벨하우징 (샤프트 & 젯)
 BELL HOUSING (SHAFT & JET)

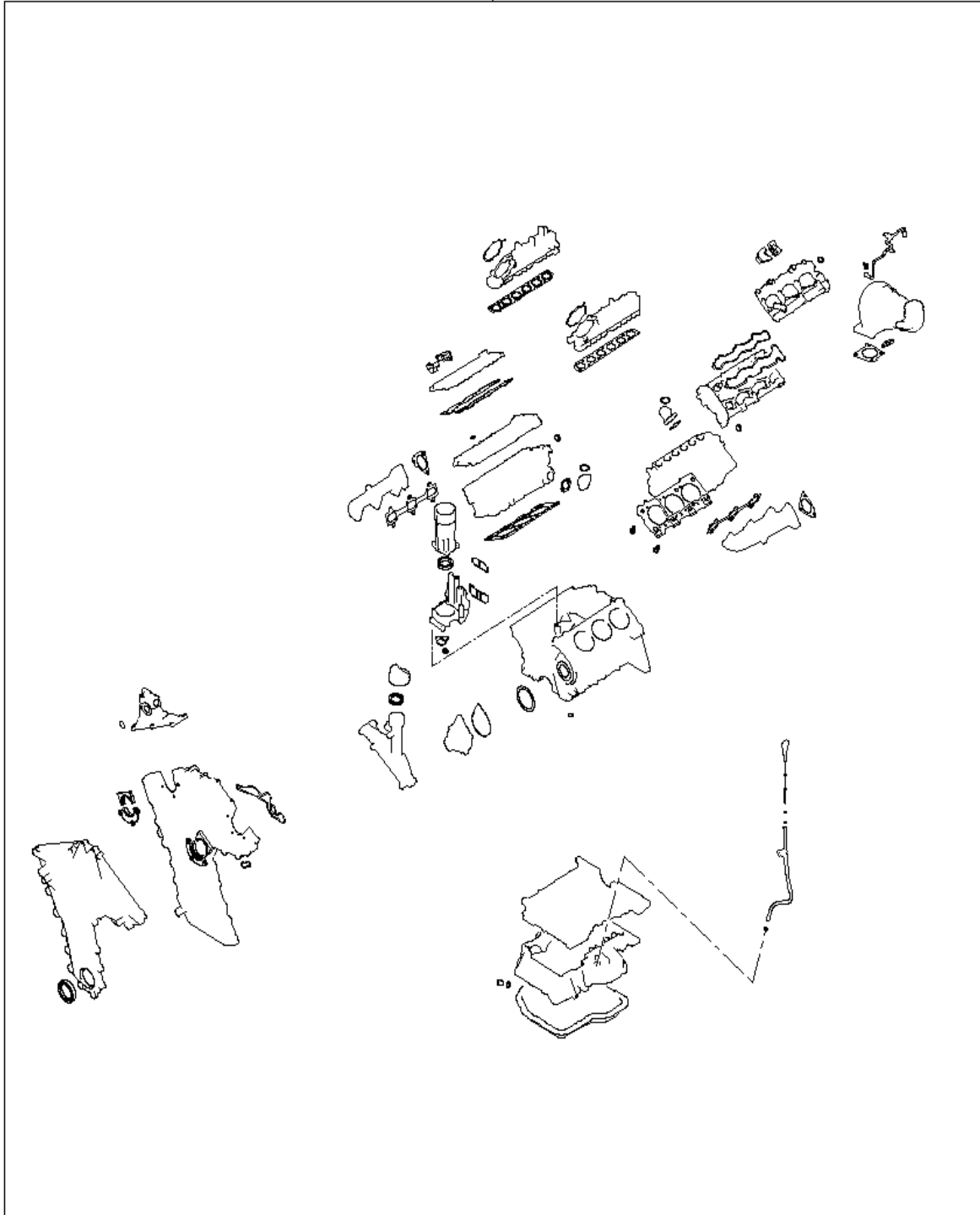


벨 하우스징 (샤프트 & 젯) BELL HOUSING (SHAFT & JET)

번호 NO.	부품 번호 PART NO.	부 품 명 DESCRIPTION	모델 및 수량 MODEL & QTY						알림 NOTICE	비고 REMARKS
			ALL	MS	MP	MJ				
1	00106-5S201	벨하우스징-샤프트 BELL HOUSING-SHAFT			01	01				
2	00106-5S302	베어링-하우스징 어셈블리 BEARING-HOUSING ASSY				01		OPT		
3	00106-5S301	드라이브 커플러-워터젯 DRIVE COUPLER-WATERJET				01			드라이브 연장사양 Drive extension	
4	00106-5S202	드라이브 커플러-샤프트 DRIVE COUPLER-PROPELLER SHAFT			01					
5	39180-3A000	센서-크랭크샤프트 포지션 SENSOR-CRANKSHAFT POSITON	01							
6	11406-12256K	볼트-플랜지 BOLT-FLANGE		03	03	09				
7	11404-12406K	볼트-플랜지 BOLT-FLANGE	01							
8	11404-12506K	볼트-플랜지 BOLT-FLANGE	02							
9	11404-10306K	볼트-플랜지 BOLT-FLANGE	04							
10	11404-10256K	볼트-플랜지 BOLT-FLANGE	01							
11	11403-06126K	볼트-플랜지 BOLT-FLANGE	01							
12	13397-12007K	너트-플랜지 NUT-FLANGE			01	07				
13	00106-5S210	볼트 (M8) BOLT(M8)			06	06				
14	13602-08001	스프링 와셔 SPRING WASHER	06							
15	00106-5S203	브라켓-TM 서포트 BRKT-TM SUPT			02	02				
16	11404-12356K	볼트-플랜지 BOLT-FLANGE			08	08				
17	00106-5S204	스터드 (42mm) A타입 STUD(42mm) A-TYPE			06					
18	00106-5S305	스터드 (103mm) STUD(103mm)				02				
19	00106-5S306	스터드 (148mm) STUD(148mm)				04				
20	00106-5S211	너트-로크 NUT-LOCK			06					
21	11404-12356K	볼트-플랜지 BOLT-FLANGE			01	01				
22	00106-5S230	브라켓-TM 서포트 BRKT-TM SUPT				02			부크전용 BUKH ONLY	
23	11404-12303	볼트-플랜지 BOLT-FLANGE				08			부크전용 BUKH ONLY	

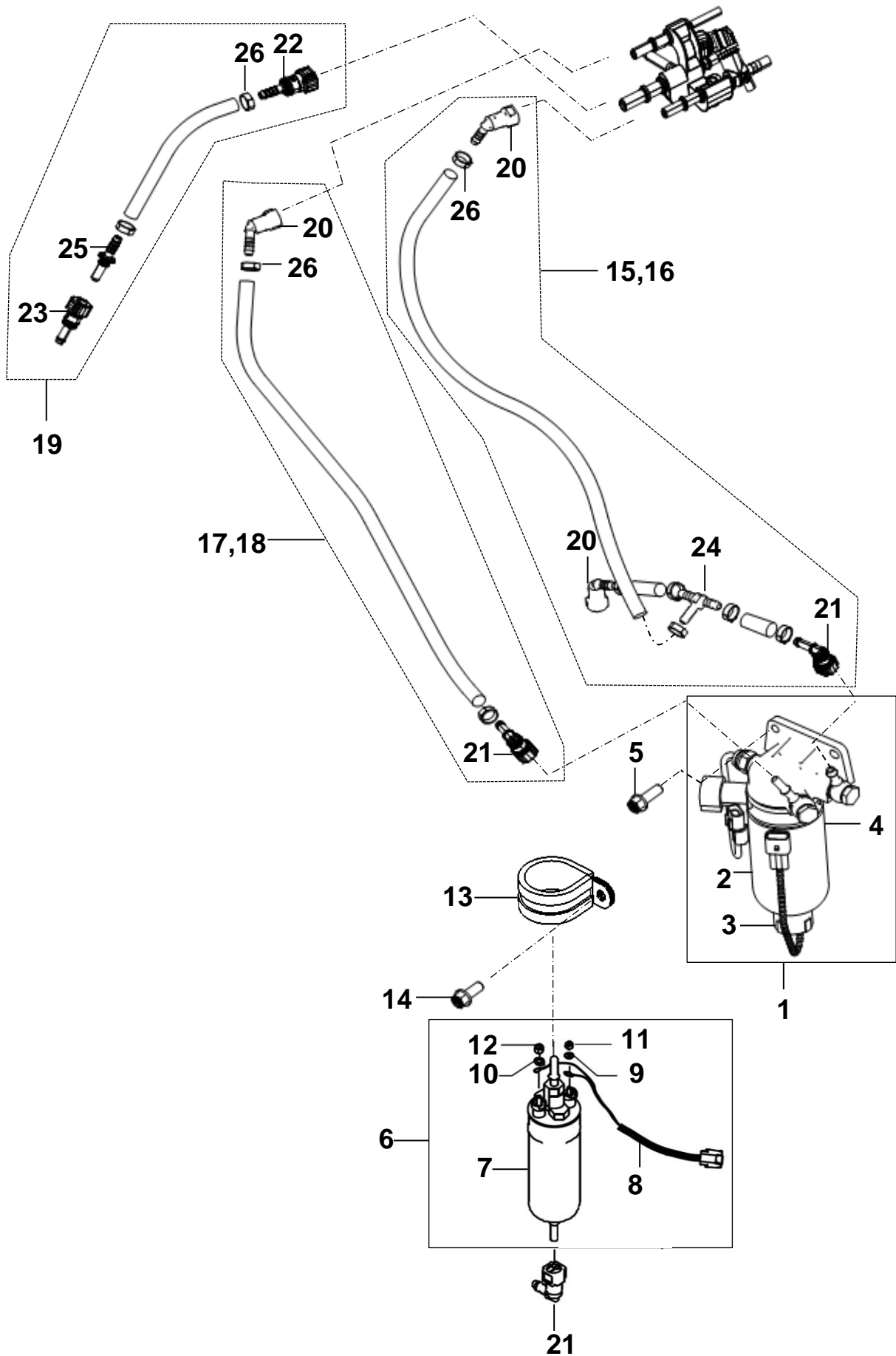
엔진 가스켓 키트 ENGINE GASKET KIT

1



위의 그림은 공급 항목과 상이 할수 있습니다.
THE PICTURE ABOVE MAY DIFFER AT THE TIME OF SUPPLY.

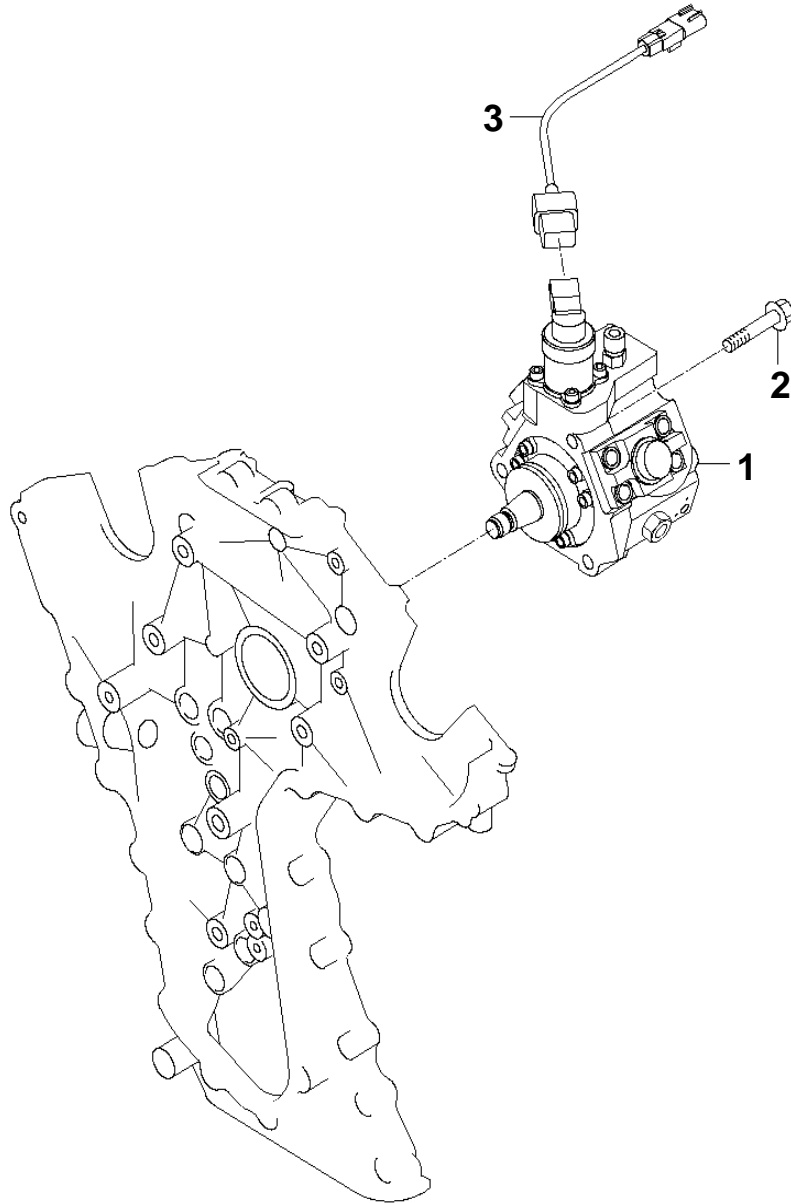
연료
FUEL



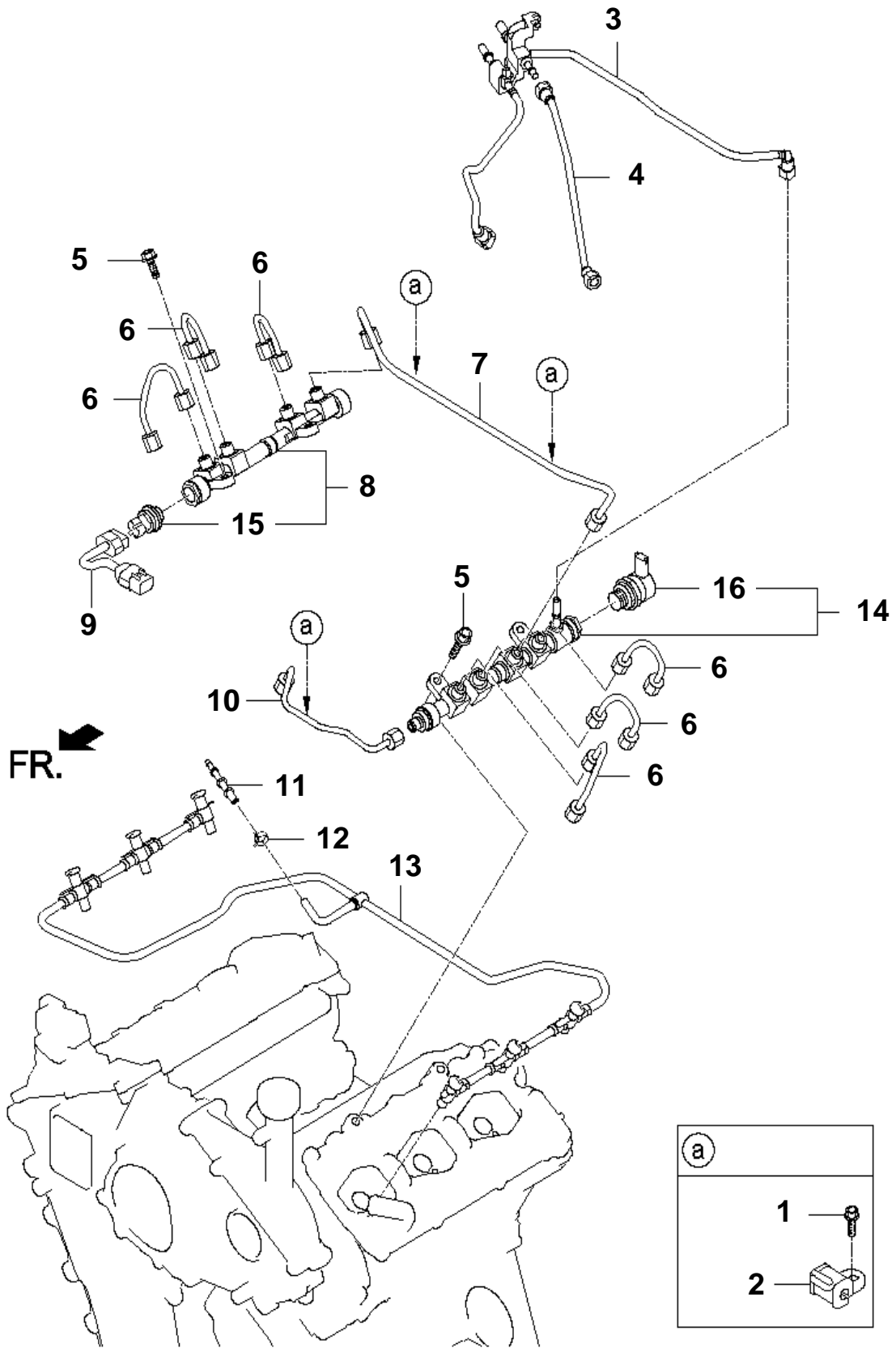
연료 FUEL

번호 NO.	부품 번호 PART NO.	부 품 명 DESCRIPTION	모델 및 수량 MODEL & QTY					알림 NOTICE	비고 REMARKS
			ALL	MS	MP	MJ			
1	00360-BS100	필터 어셈블리-연료 FILTER ASSY - FUEL	01						
2	00114-5S090	필터 카트리지가-연료 FILTER CARTRIDGE-FUEL	01						
3	31921-2B900	워터 센서-디젤 필터 WATER SENSOR-DIESEL FILTER	01						
4	31929-17500	히터 씰 HEATER SEAL	01						
5	11403-08226K	볼트-플랜지 BOLT-FLANGE	02						
6	00114-5S102	연료 펌프 어셈블리 FUEL PUMP ASSY	01						
7	00114-5S105	펌프-연료 PUMP-FUEL	01				NA		
8	31132-3A900	리드 와이어 LEAD WIRE	01				NA		
9	13602-04001	와셔-스프링(M4) WASHER-SPRING(M4)	01				NA		
10	13602-05001	와셔-스프링(M5) WASHER-SPRING(M5)	01				NA		
11	13100-04001	너트 (M4) NUT(M4)	01				NA		
12	13100-05001	너트 (M5) NUT(M5)	01				NA		
13	90SR25-05204	리테이닝 클램프 RETAINING CLAMP	02						
14	11404-10206K	볼트-플랜지 BOLT-FLANGE	02						
15	00360-BS132	호스 앗세이-연료 리턴 HOSE ASSY-FUEL RETURN	01						
16	00360-BS133	호스 앗세이-연료 리턴 (PTO) HOSE ASSY-FUEL RETURN (PTO)	01						
17	00360-BS131	호스 앗세이-연료 공급 HOSE ASSY-FUEL FEED	01						
18	00360-BS134	호스 앗세이-연료 공급 (PTO) HOSE ASSY-FUEL FEED (PTO)	01						
19	00360-BS130	호스 앗세이-연료 탱크 리턴 HOSE ASSY-FUEL RETURN TO TANK	01						
20	090 065 000	퀵 커넥터 65 엘보우 Q/CONNECTOR 65ELBOW	02						
21	132 923 000	퀵 커넥터 90 엘보우 Q/CONNECTOR 90ELBOW	02						
22	203 294 000	퀵 커넥터 스트레이트(Φ9.89) Q/CONNECTOR STRAIGHT(Φ9.89)	01						
23	132 314 000	퀵 커넥터 스트레이트 Q/CONNECTOR STRAIGHT	01						
24	018 936 000	3방향 커넥터 3WAY CONNECTOR	01						
25	018 592 003	아답터 ADAPTER	01						
26	90E07-01454	이어 클램프 EAR CLAMP	10						

연료 고압 펌프
FUEL HIGH PRESSURE PUMP



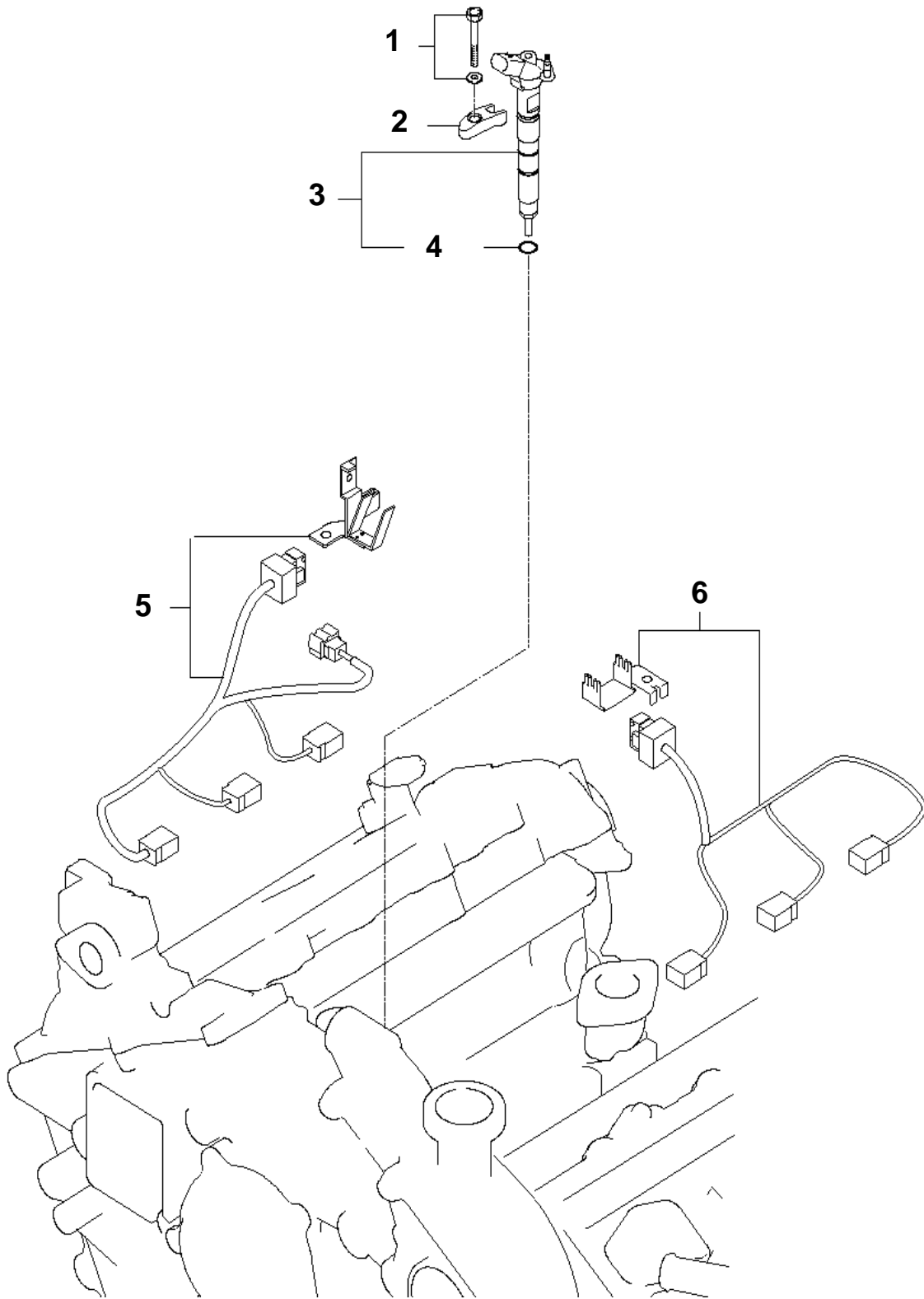
연료 라인 FUEL LINE



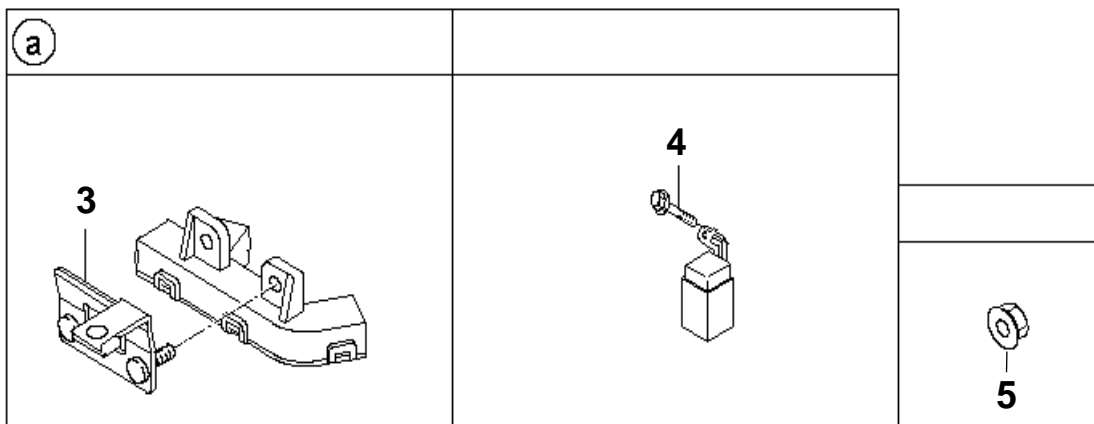
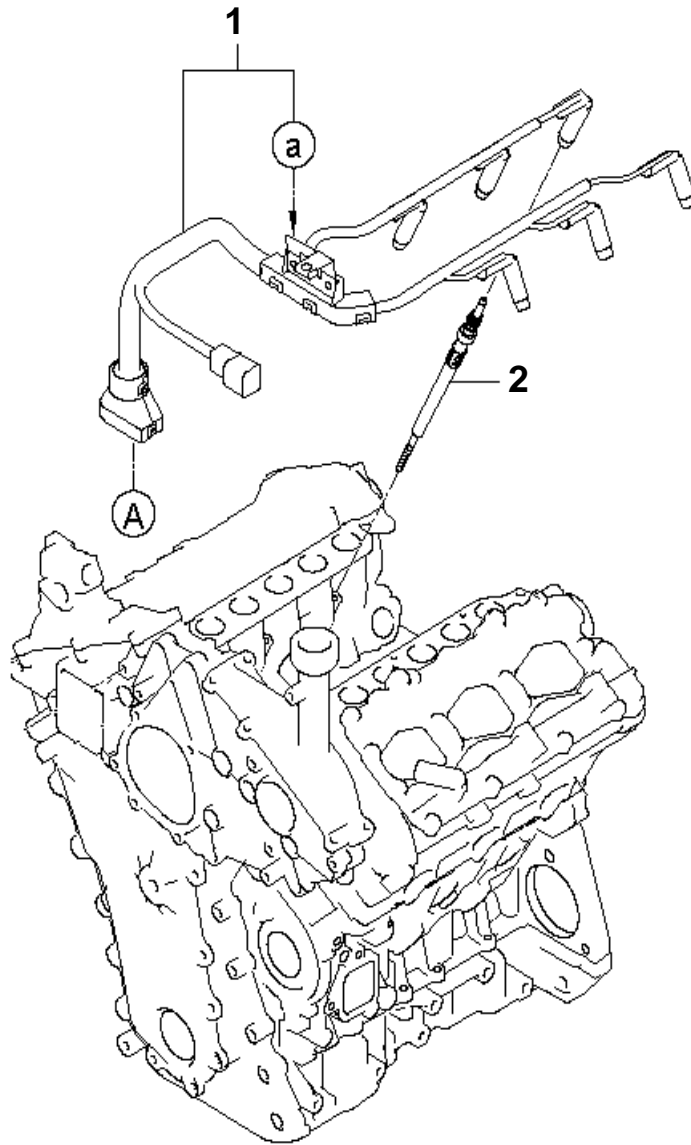
연료 라인 FUEL LINE

번호 NO.	부품 번호 PART NO.	부 품 명 DESCRIPTION	모델 및 수량 MODEL & QTY					알림 NOTICE	비고 REMARKS
			ALL	MS	MP	MJ			
1	11403-06146K	볼트 BOLT	05					◎	
2	31488-2A101	클램프-연료 튜브 CLAMP-FUEL TUBE	03					◎	
3	31430-3A602	평선블록 & 호스 애틀레이 F/BLOCK & HOSE ASSY	01					◎	
4	31436-3A600	호스 애틀레이-연료 리턴 HOSE ASSY-FUEL RETURN	01					◎	
5	31467-3A000	볼트-플랜지 BOLT-FLANGE	04					◎	
6	31421-3A100	튜브-레일 투 인젝션 TUBE-RAIL TO INJECTION	06					◎	
7	31427-3A000	튜브-레일 투 레일 TUBE-RAIL TO RAIL	01					◎	
8	31400-3A100	레일 애틀레이-연료 RAIL ASSY-FUEL	01					◎	
9	31480-3A500	하네스 애틀레이 HARNES ASSY	01					◎	
10	31423-3A100	튜브 펌프 투 레일 TUBE-PUMP TO RAIL	01					◎	
11	31463-3A003	커넥터-아답터 CONNECTOR-ADAPTOR	01					◎	
12	14720-06806B	클립 CLIP	01					◎	
13	31460-3A600	호스 애틀레이-연료 리턴 HOSE ASSY-FUEL RETURN	01					◎	
14	31401-3A100	레일 애틀레이-연료 RAIL ASSY-FUEL	01					◎	
15	31401-2F000		01					◎	
16	31402-2F000		01					◎	

인젝터 INJECTOR



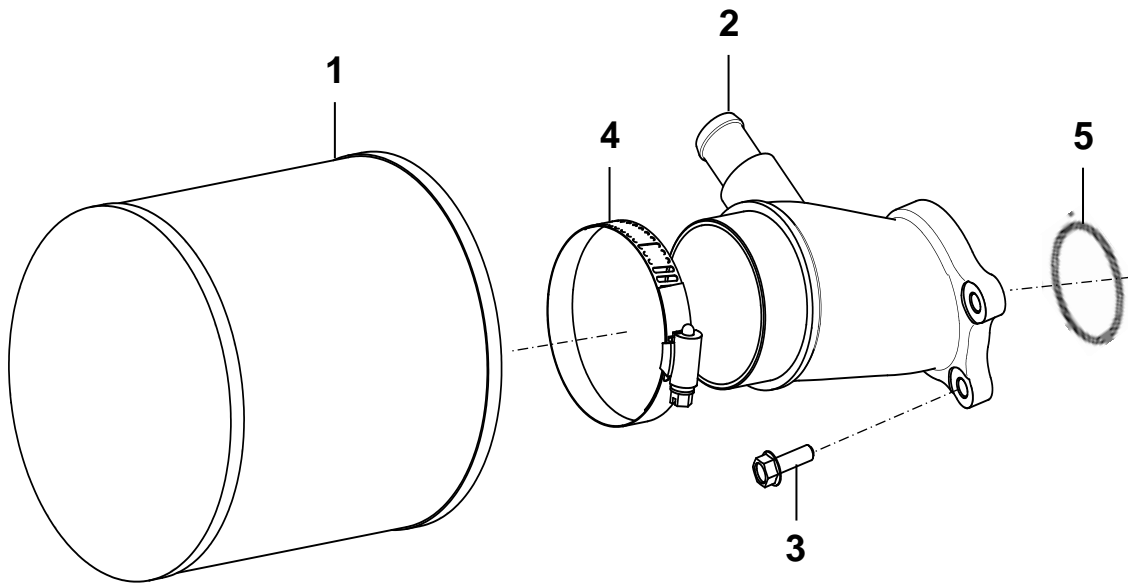
글로우 플러그 GLOW PLUG



글로우 플러그 GLOW PLUG

번호 NO.	부품 번호 PART NO.	부 품 명 DESCRIPTION	모델 및 수량 MODEL & QTY					알림 NOTICE	비고 REMARKS
			ALL	MS	MP	MJ			
1	36720-3A110	와이어링 앗세이-글로우 플러그 WIRING ASSY-GLOW PLUG	01					◎	
2	36710-3A100	플러그-글로우 PLUG-GLOW	06					◎	
3	38735-3A150	브라켓-와이어링 글로우 플러그 BRACKET-WIRING GLOW PLUG	01					◎	
4	11403-06126K	볼트 BOLT	01					◎	
5	13386-08007K	너트 NUT	01					◎	

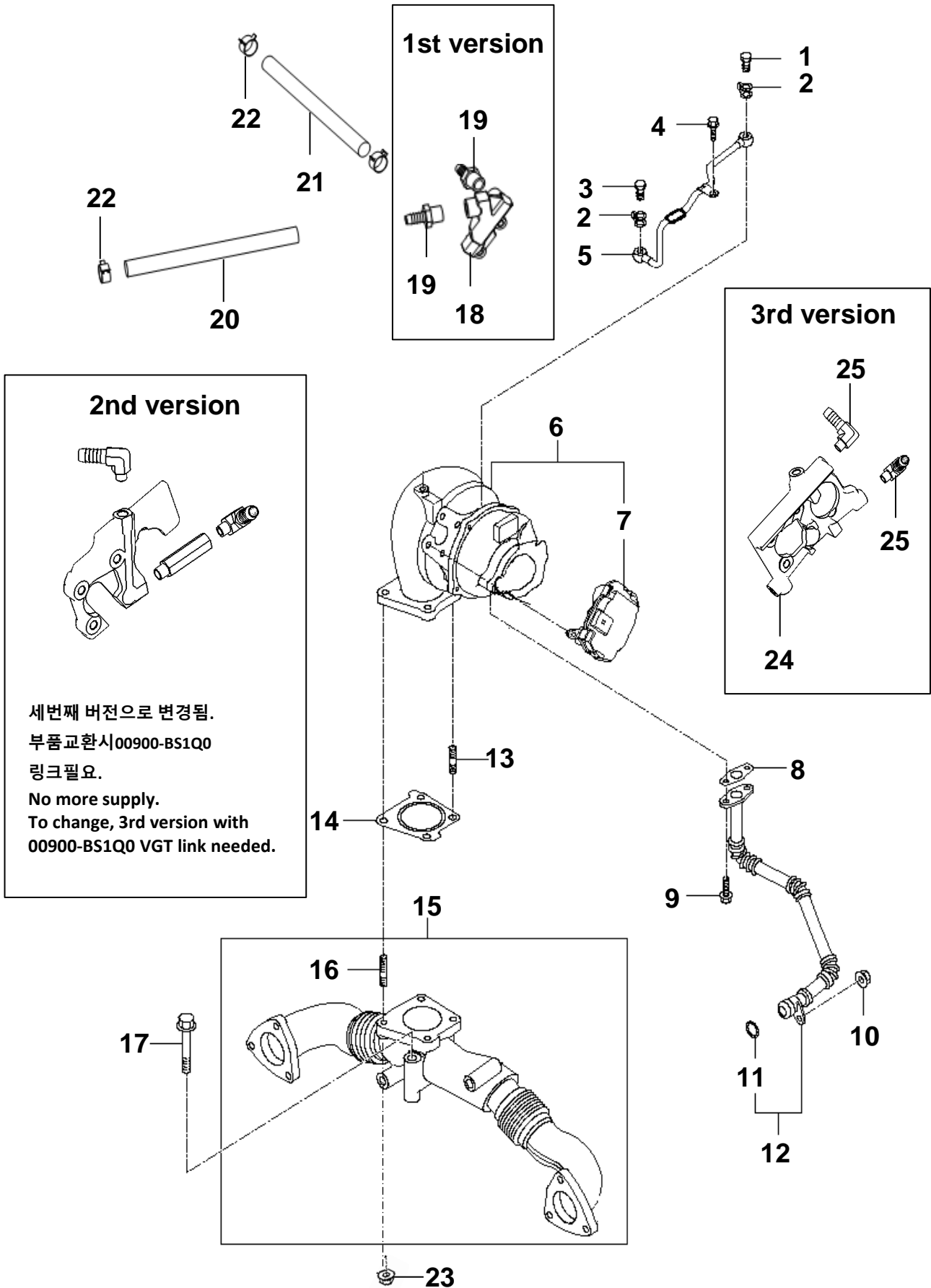
에어 필터
AIR FILTER



에어 필터 AIR FILTER

번호 NO.	부품 번호 PART NO.	부 품 명 DESCRIPTION	모델 및 수량 MODEL & QTY					알림 NOTICE	비고 REMARKS
			ALL	MS	MP	MJ			
1	00500-BS170	에어 필터 AIR FILTER	01						
2	00500-BS124	에어필터 커넥터 AIR FILTER CONNECTOR	01						
3	11403-06206K	볼트-플랜지 BOLT-FLANGE	03						
4	90W12-08004	클램프 CLAMP	01						
5	00500-BS192	오링 O-RING	01						

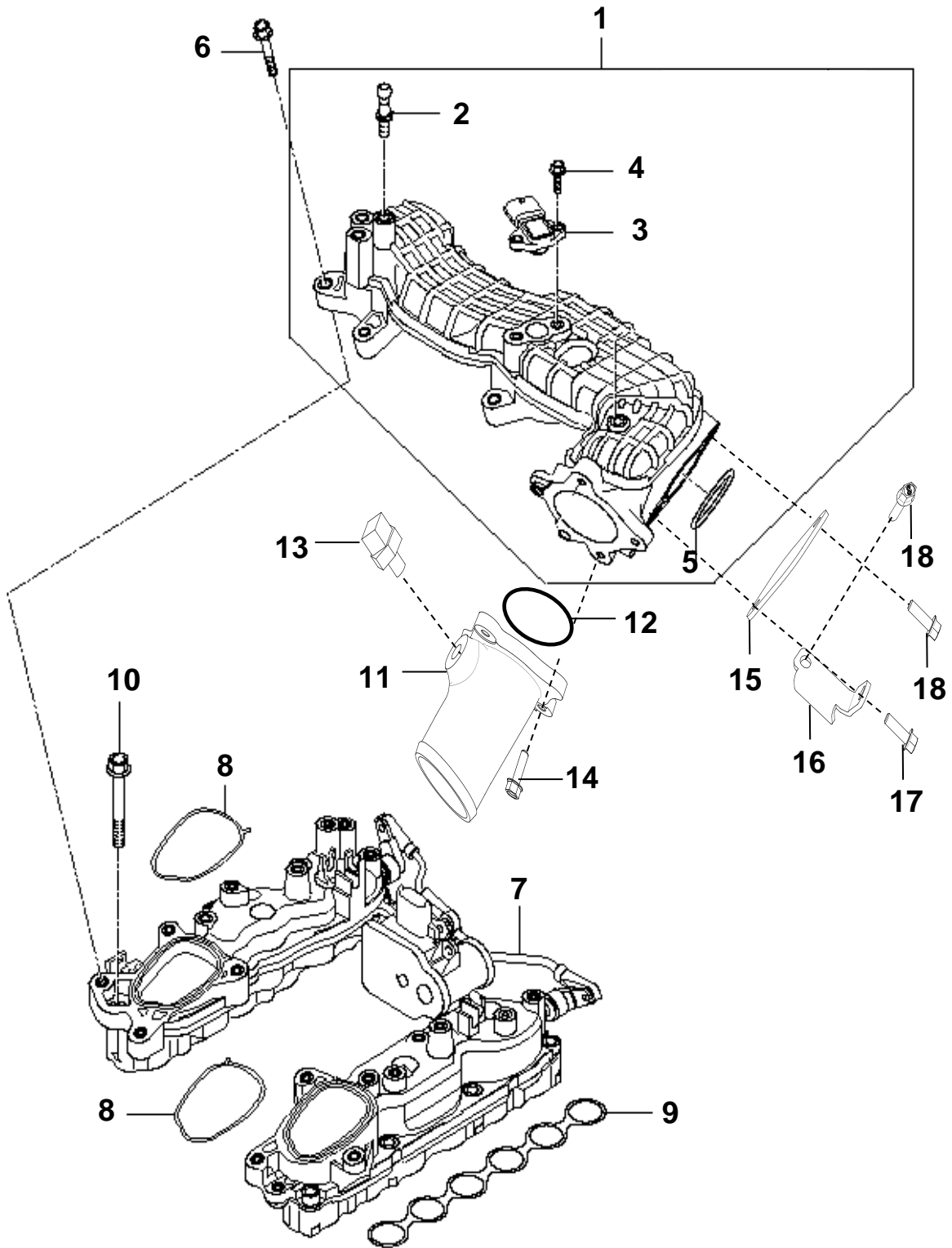
터보차저 TURBOCHARGER



터보차저 TURBOCHARGER

번호 NO.	부품 번호 PART NO.	부 품 명 DESCRIPTION	모델 및 수량 MODEL & QTY					알림 NOTICE	비고 REMARKS
			ALL	MS	MP	MJ			
1	28249-3A000	볼트-아이 BOLT-EYE	01					◎	
2	28246-3A000	가스켓 GASKET	02					◎	
3	15407-12287B	볼트-아이 BOLT-EYE	01					◎	
4	28537-3A000	볼트 BOLT	01					◎	
5	28244-3A100	파이프-오일 피드 앗세이 PIPE-OIL FEED ASSY	01					◎	
6	28210-3A100	터보차저 앗세이 TURBOCHARGER ASSY	01					◎	
7	28235-3A100	E-VGT 컨트롤러 E-VGT CONTROLLER	01					◎	
8	28242-4A000	가스켓-T/C 오일 드레인 GASKET-T/C OIL DRAIN	01					◎	
9	11403-06146K	볼트 BOLT	02					◎	
10	13385-06007K	너트 플랜지 NUT-FLANGE	01					◎	
11	28242-3A000	오링 O-RING	01					◎	
12	28240-3A100	파이프-오일 리턴 PIPE-OIL RETURN	01					◎	
13	28516-22100	스터드 STUD	01					◎	
14	28252-3A100	가스켓 GASKET	01					◎	
15	28520-3A100	서포트 앗세이-터빈 SUPPORT ASSY-TURBINE	01					◎	
16	28515-2A100	스터드 STUD	06					◎	
17	28526-3A100	볼트 BOLT	02					◎	
18	00400-BS111	E-VGT 쿨러 E-VGT COOLER	01						
19	80P14-S11SC	니플 NIPPLE	02						
20	00101-5S128	호스_해수_E-VGT쿨러 인렛 HOSE_SEA WATER_E-VGT COOLER, INLET	01						
21	00400-BS130	호스_해수_E-VGT쿨러 아웃렛 HOSE_SEA WATER_E-VGT COOLER, OUTLET	01						
22	57587-34500	클립 CLIP	04						
23	28524-3A000	플랜지 너트 NUT-FLANGE	04					◎	
24	00400-BS114	E-VGT 쿨러 E-VGT COOLER	01						
25	80P18-S11LC	니플-엘보우 NIPPLE-ELBOW	02						

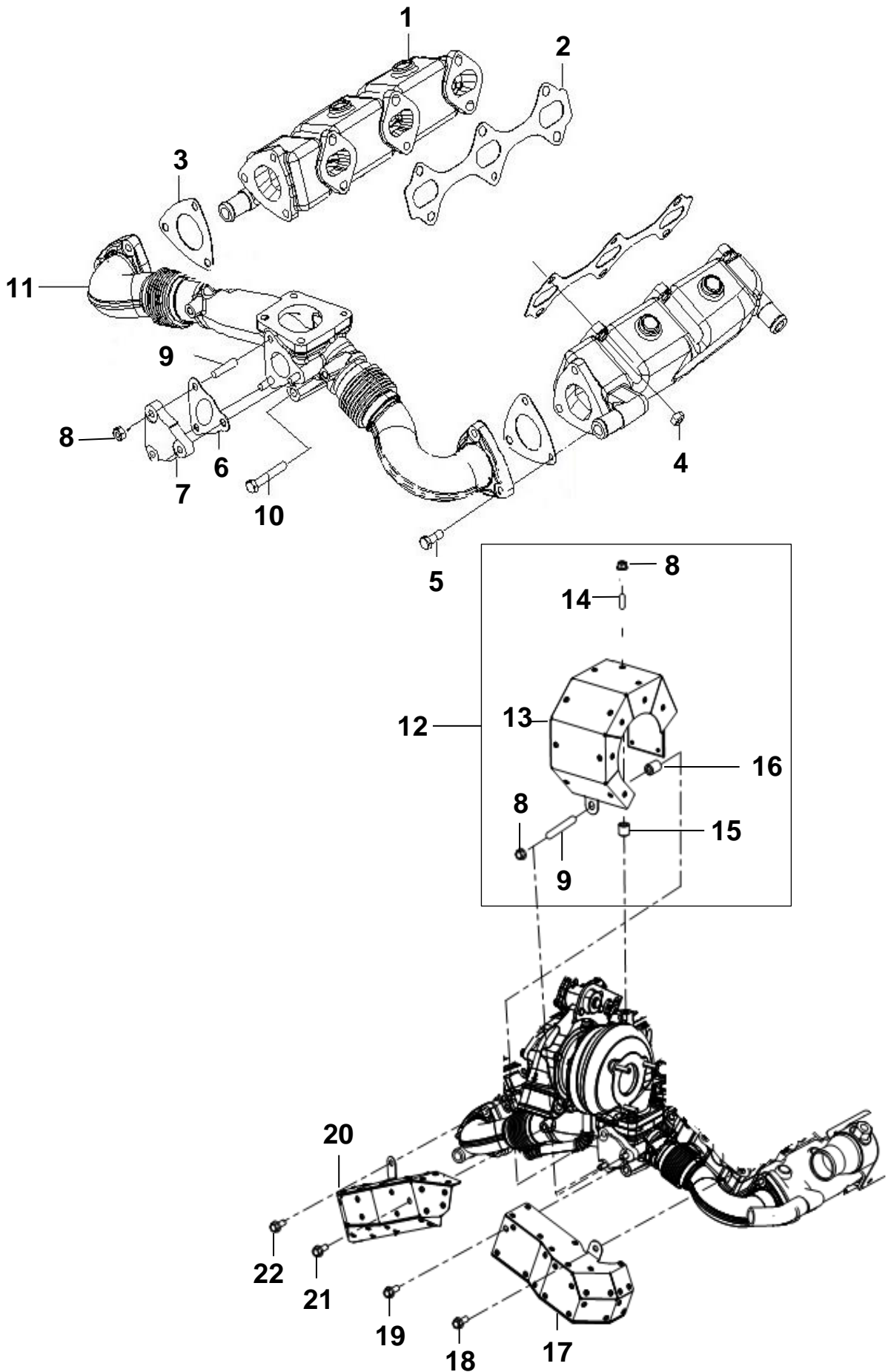
흡기 매니폴드 INTAKE MANIFOLD



흡기 매니폴드 INTAKE MANIFOLD

번호 NO.	부품 번호 PART NO.	부 품 명 DESCRIPTION	모델 및 수량 MODEL & QTY					알림 NOTICE	비고 REMARKS
			ALL	MS	MP	MJ			
1	28330-3A100	매니폴드 왓세이-인테이크, 어퍼 MANIFOLD ASSY-INTAKE, UPR	01					◎	
2	29246-2A100	볼트 BOLT	02					◎	
3	39200-2F000	센서-부스트 압력 SENSOR-BOOST PRESSURE	01					◎	
4	11403-06146K	볼트-플랜지 BOLT-FLANGE	02					◎	
5	28313-3A100	가스켓 GASKET	01					◎	
6	11403-06306K	볼트 BOLT	08						
7	28310-3A100	매니폴드 왓세이-인테이크 MANIFOLD ASSY-INTAKE	01					◎	
8	28315-3A100	가스켓-인렛 매니폴드 어퍼 GASKET-INLET MANIFOLD UPR	02						
9	28312-3A100	가스켓-인렛 매니폴드 GASKET-INLET MANIFOLD	02					◎	
10	11403-06506K	볼트 BOLT	14					◎	
11	00500-BS122	인매니 아답터 INMANI ADAPTOR	01					◎	
12	00101-5S118	오링 O-RING	01						
13	39340-2F000	흡기온센서 SENSOR_INTAKE AIR TEMP.	01						
14	11293-06256	볼트-스프링 와셔 BOLT-SPRING WASHER	03						
15	00500-BS151	클로저 커버-인매니 CLOSER COVER-INMANI	01						
16	00500-BS152	서포트 클로저 커버 SUPT CLOSER COVER	01						
17	11403-08226K	볼트-플랜지 BOLT-FLANGE	01						
18	11403-08186K	볼트-플랜지 BOLT-FLANGE	02						

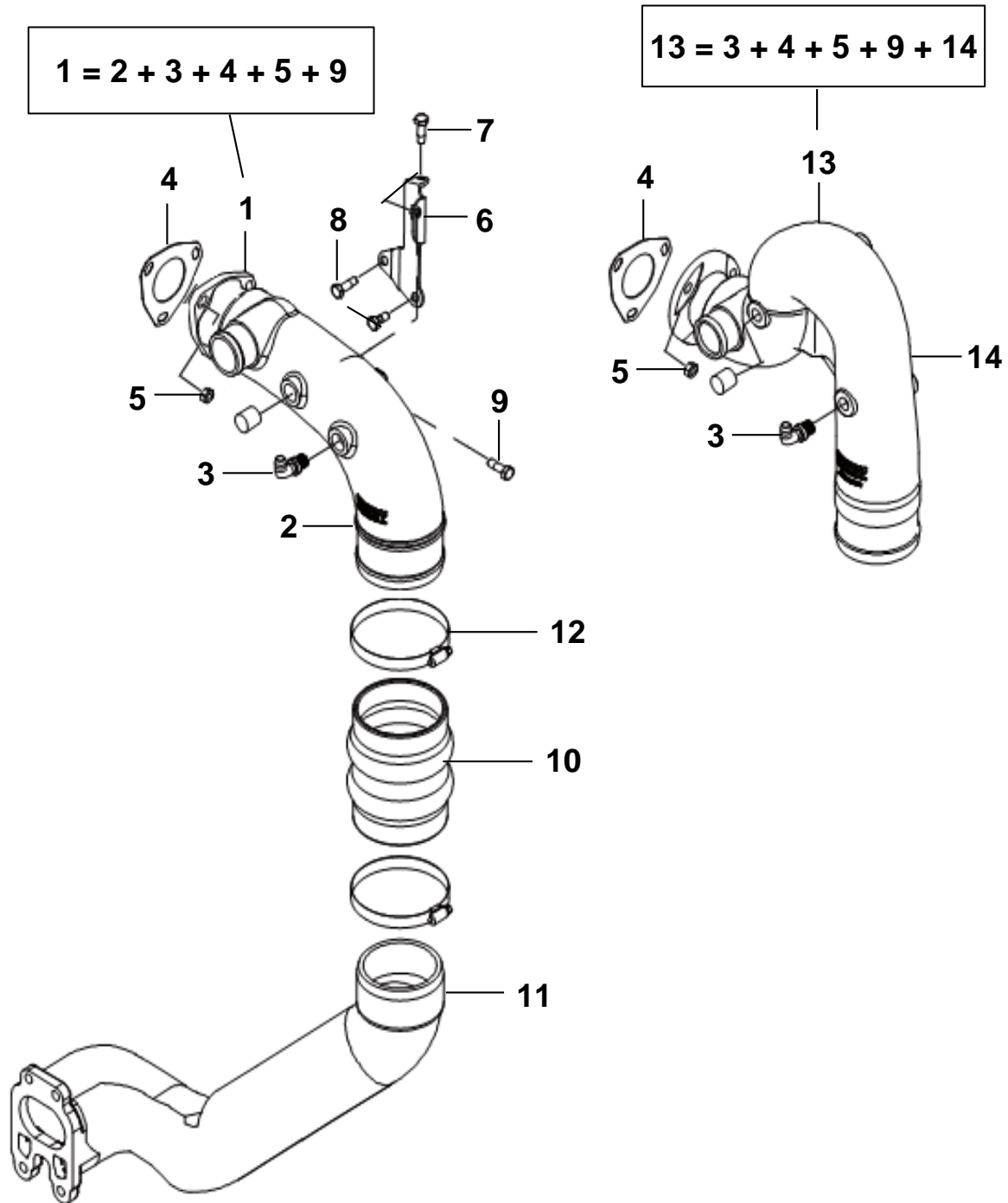
배기 매니폴드 EXHAUST MANIFOLD



배기 매니폴드 EXHAUST MANIFOLD

번호 NO.	부품 번호 PART NO.	부 품 명 DESCRIPTION	모델 및 수량 MODEL & QTY					알림 NOTICE	비고 REMARKS
			ALL	MS	MP	MJ			
1	00103-5S101	배기 매니폴드 EXHAUST MANIFOLD	02						
2	28515-3A000	가스켓-배기매니폴드 GASKET-EXHAUST MANIFOLD	02						
3	28522-3A500	가스켓-배기매니폴드 GASKET-EXHAUST MANIFOLD	02						
4	00103-5S102	너트-플랜지 NUT-FLANGE	12						
5	11403-08226K	볼트-플랜지 BOLT-FLANGE	06						
6	28492-3A100	가스켓-배기 클러저 GASKET-EXHAUST CLOSER	01				◎		
7	00600-BS151	배기 클로저 EXHAUST CLOSER	01				◎		
8	28524-3A000	너트-플랜지 NUT-FLANGE	04				◎		
9	28516-2A100	스터드 STUD	01						
10	28526-3A000	볼트 BOLT	02				◎		
11	28520-3A100	서포트 앳세이-터빈 SUPPORT ASSY-TURBINE	01				◎		
12	00600-BS101	차열판-터보차저 어셈블리 HEAT PROTECTOR TURBOCHARGER ASSY	01				◎		
13	00600-BS1C0	차열판-터보차저 HEAT PROTECTOR TURBOCHARGER	01				◎		
14	28515-2A100	스터드 STUD	01						
15	00600-5S1B0	서포트_프로텍터_상단 SUPPORT_PROTECTOR_UPR	01						
16	00600-5S1B1	서포트_프로텍터_하단 SUPPORT_PROTECTOR_LWR	01						
17	00600-5S1C2	차열판-배기파이프,우측 HEAT PROTECTOR_EXHAUST PIPE, RH	01						
18	11403-08186K	볼트-플랜지 BOLT-FLANGE	01						
19	28528-23200	볼트-플랜지 BOLT-FLANGE	01						
20	00600-BS1C2	차열판-배기파이프,좌측 HEAT PROTECTOR_EXHAUST PIPE,LH	01						
21	28476-3A100	볼트-플랜지 BOLT-FLANGE	01						
22	11403-08126K	볼트-플랜지 BOLT-FLANGE	01						

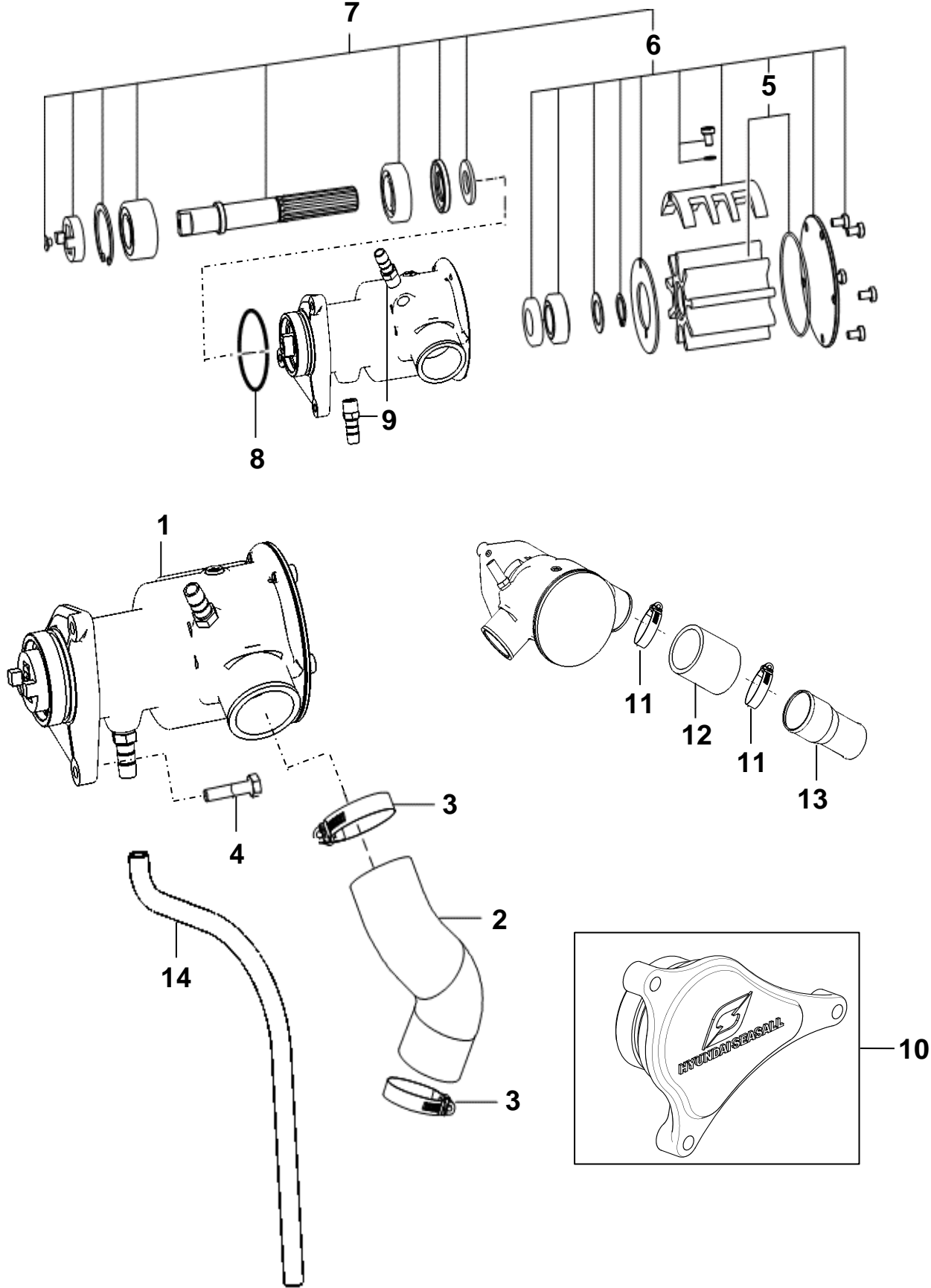
배기 엘보우 & 파이프
EXHAUST ELBOW & PIPE



**배기 엘보우 & 파이프
EXHAUST ELBOW & PIPE**

번호 NO.	부품 번호 PART NO.	부 품 명 DESCRIPTION	모델 및 수량 MODEL & QTY					알림 NOTICE	비고 REMARKS
			ALL	MS	MP	MJ			
1	00104-5S101	배기 엘보우 어셈블리 EXHAUST ELBOW ASSY	01						
2	00104-5S102	배기 엘보우 EXHAUST ELBOW	01						
3	00104-5S104	니플-호스(90 엘보우) NIPPLE-HOSE(90 ELBOW)	01						
4	28952-3A000	가스켓-터보차저, 아웃렛 GASKET-T/C, OUTLET	01						
5	10225-08007	너트-로크 NUT-LOCK	03						
6	00104-5S105	브라켓-배기 엘보우 BRKT-EXHAUST ELBOW	01						
7	11403-08126K	볼트-플랜지 BOLT-FLANGE	01						
8	11403-08186K	볼트-플랜지 BOLT-FLANGE	02						
9	11293-08356B	볼트-플랜지 BOLT-FLANGE	01						
10	00104-5S106	벨로우즈 BELLOWS	01						
11	00104-5S107	배기 파이프 EXHAUST PIPE		01					
12	90W12-11004	클램프 CLAMP	02						
13	00104-5S151	배기-하이 라이저 어셈블리 EXHAUST HI-RISER ASSY	01				OPT		
14	00104-5S152	배기-하이 라이저 EXHUAST HI-RISER	01						

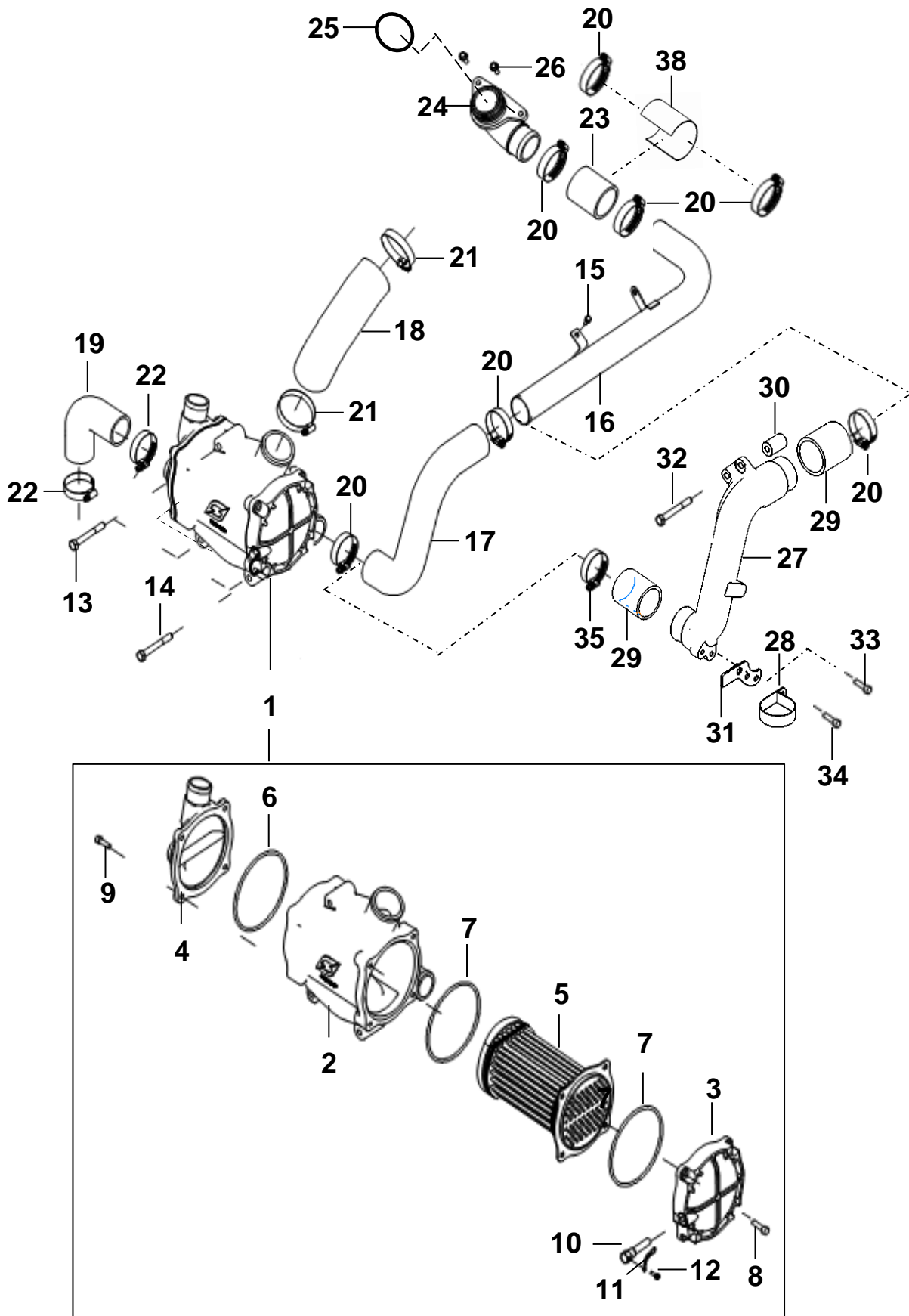
해수 펌프
SEA WATER PUMP



해수 펌프 SEA WATER PUMP

번호 NO.	부품 번호 PART NO.	부 품 명 DESCRIPTION	모델 및 수량 MODEL & QTY					알림 NOTICE	비고 REMARKS
			ALL	MS	MP	MJ			
1	00102-5S101	해수 펌프 어셈블리 SEA WATER PUMP ASSY		01	01				~2021.4.13 ~13.Apr.2021
	00400-BS162			01	01				2021.4.14~ 14.Apr.2021~
2	00102-5S119	호스-해수 펌프, 아웃렛 HOSE-SEA WATER PUMP, OUTLET		01	01				
	00130-2S404			01	01		OPT		PTO
3	90E09-05754	이어 클램프 EAR-CLAMP		02	02				
4	38612-3A001	워터 펌프 씰-볼트 WATER PUMP SEAL-BOLT		03	03				
5	00102-5S090	임펠러 키트 IMPELLER KIT		01	01		OPT		
6	00102-5S098	마이너 키트 MINOR KIT		01	01		OPT		
7	00102-5S099	메이저 키트 MAJOR KIT		01	01		OPT		
	00400-BS099			01	01		OPT		00400-BS162용 for 00400-BS162
8	00102-5S104	오링-오일 씰링 O-RING-OIL SEALING	01						
9	8038P-S11SC	니플 NIPPLE		01	01				
10	00105-5S370	씰링 커버 SEALING COVER				01			
11	90W12-06004	클램프 CLAMP	02						DOM.
12	00400-5S131	호스-해수 펌프, 인렛 HOSE-SEA WATER PUMP, INLET	01						DOM.
13	00400-5S141	레듀서-해수 펌프, 인렛 REDUCER-SEAWATER PUMP, INLET	01						DOM.
14	00101-6L131	호스_드레인 HOSE_DRAIN	01						2021.4.14~ 14.Apr.2021~

인터쿨러(1) INTERCOOLER(1)



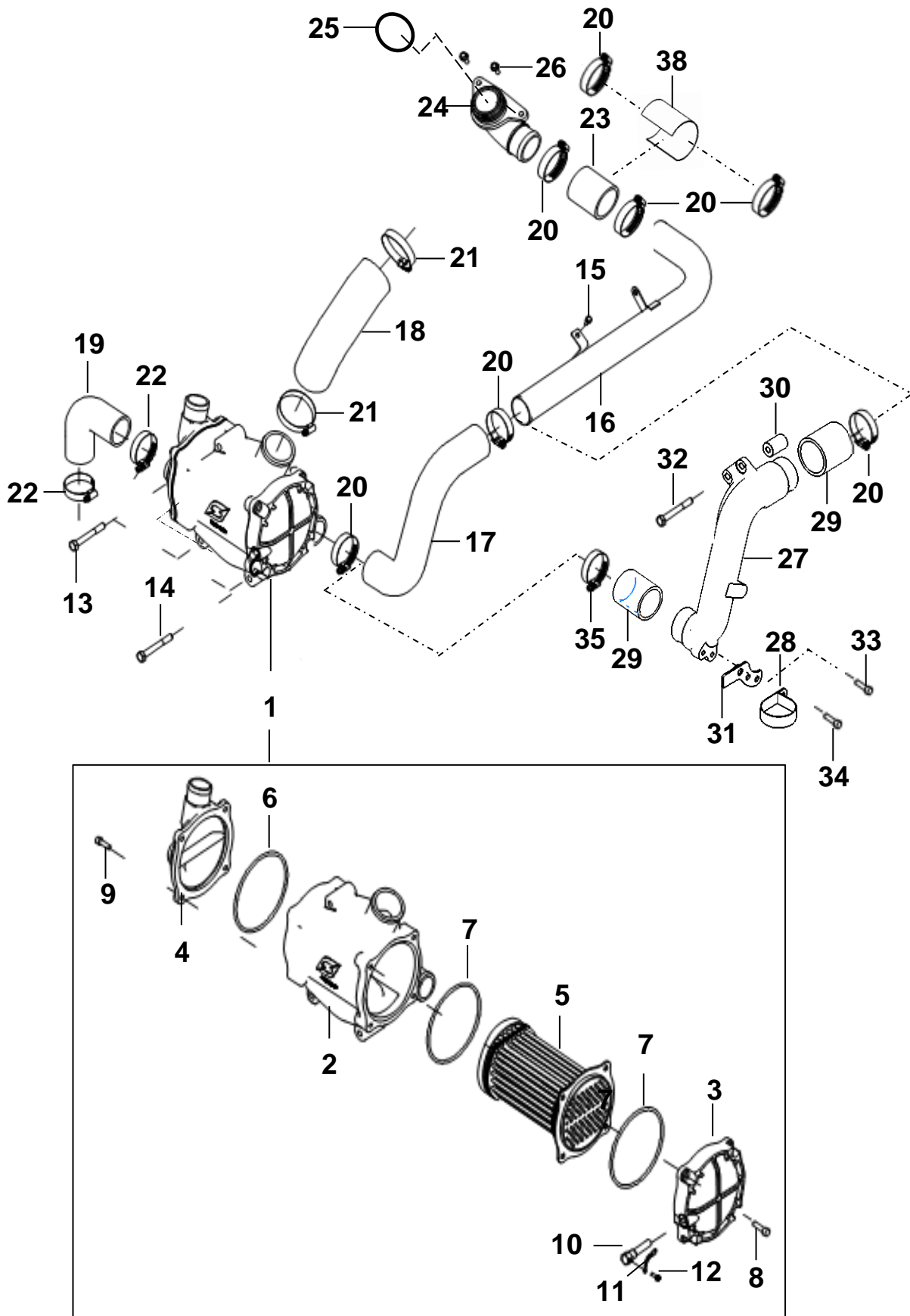
36 : SET_PIPE_INTERCOOLER, INLET
(20+27+28+29+32+34+35)

37 : SET_PIPE_INTERCOOLER, INLET-PTO
(20+27+28+29+30+31+32+33+34+35)

인터쿨러(1) INTERCOOLER(1)

번호 NO.	부품 번호 PART NO.	부 품 명 DESCRIPTION	모델 및 수량 MODEL & QTY					알림 NOTICE	비고 REMARKS
			ALL	MS	MP	MJ			
1	00101-BS101	인터쿨러 어셈블리 INTERCOOLER ASSY	01						
2	00101-5S102	하우징-인터쿨러 HOUSING-INTERCOOLER	01						
3	00100-5S120	하우징 캡-열교환기, 좌측 CAP-H/EXCHANGE HOUSING LH	01						
4	00101-5S104	하우징 캡-인터쿨러, 우측 HOUSING CAP-INTERCOOLER, RH	01						
5	00101-BS162	튜브 번들 어셈블리-인터쿨러 TUBE BUNDLE ASSY-INTERCOOLER	01						
6	00100-5S106	오링 O-RING	01						
7	00100-BS191	오링 O-RING	02						
8	11403-08256K	볼트-플랜지 BOLT-FLANGE	04						
9	11403-08226K	볼트-플랜지 BOLT-FLANGE	04						
10	00100-5S10G	아노드 플러그 어셈블리 ANODE PLUG ASSY(GROUND TYPE WITH O_RING)	01						
11	00740-1U1H7	그라운드_케이블 GROUND_CABLE	01						
12	11403-06126K	볼트-플랜지 BOLT-FLANGE	01						
13	11404-10806K	볼트-플랜지 BOLT-FLANGE	01						
14	11404-10706K	볼트-플랜지 BOLT-FLANGE	02						
15	11403-08186K	볼트-플랜지 BOLT-FLANGE	01						
16	00500-BS141	파이프-인테이크 PIPE-INTAKE	01						
17	00101-5S112	호스-에어_인터쿨러, 인렛 HOSE-AIR_INTERCOOLER, INLET	01						
	00130-2S407		01				OPT	PTO	
18	00101-5S113	호스-에어_인터쿨러, 아웃렛 HOSE-AIR_INTERCOOLER, OUTLET	01						
	00130-2S408		01				OPT	PTO	
19	00101-5S114	호스-해수_인터쿨러, 아웃렛 HOSE-SEA WATER_INTERCOOLER, OUTLET	04						
20	90W12-07004	클램프 CLAMP	06						
21	90W12-08004	클램프 CLAMP	02						
22	90E09-05754	이어 클램프 EAR CLAMP	01						
23	00500-2R132	호스-에어_터보차저, 아웃렛 HOSE-AIR_T/C, OUTLET	01						
24	00500-BS121	에어 챔버 CHARGED AIR CHAMBER	01						
25	00500-BS191	오링 O-RING	01						
26	11403-08186K	볼트-플랜지 BOLT-FLANGE	02						

인터쿨러(2) INTERCOOLER(2)



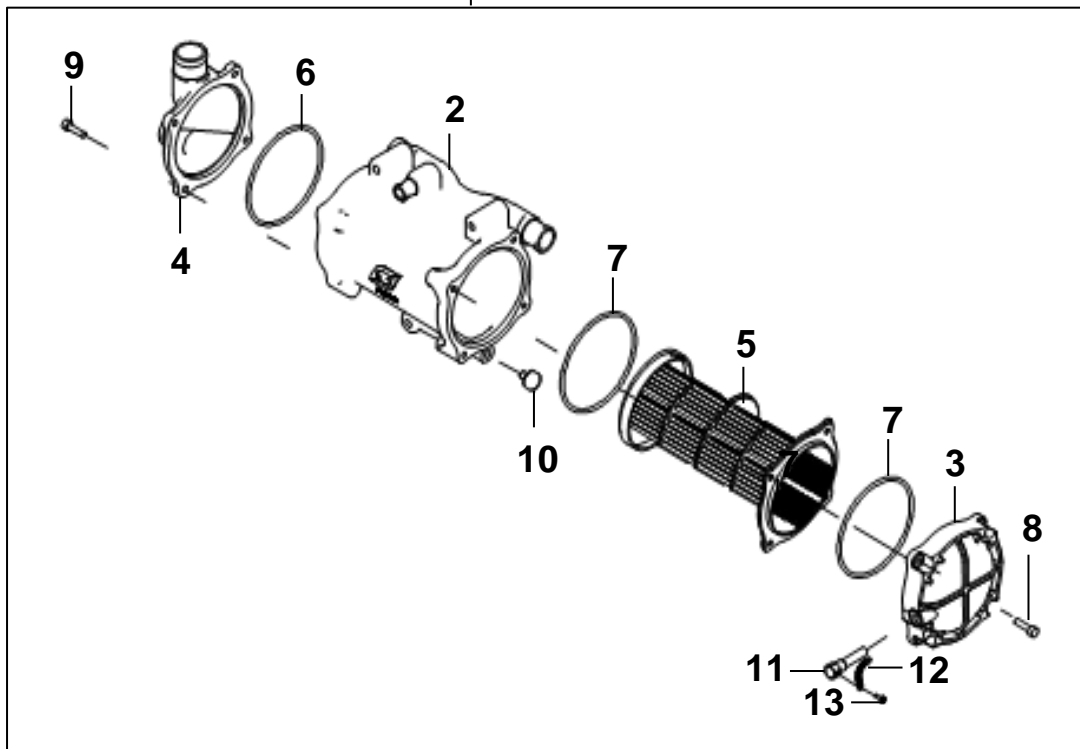
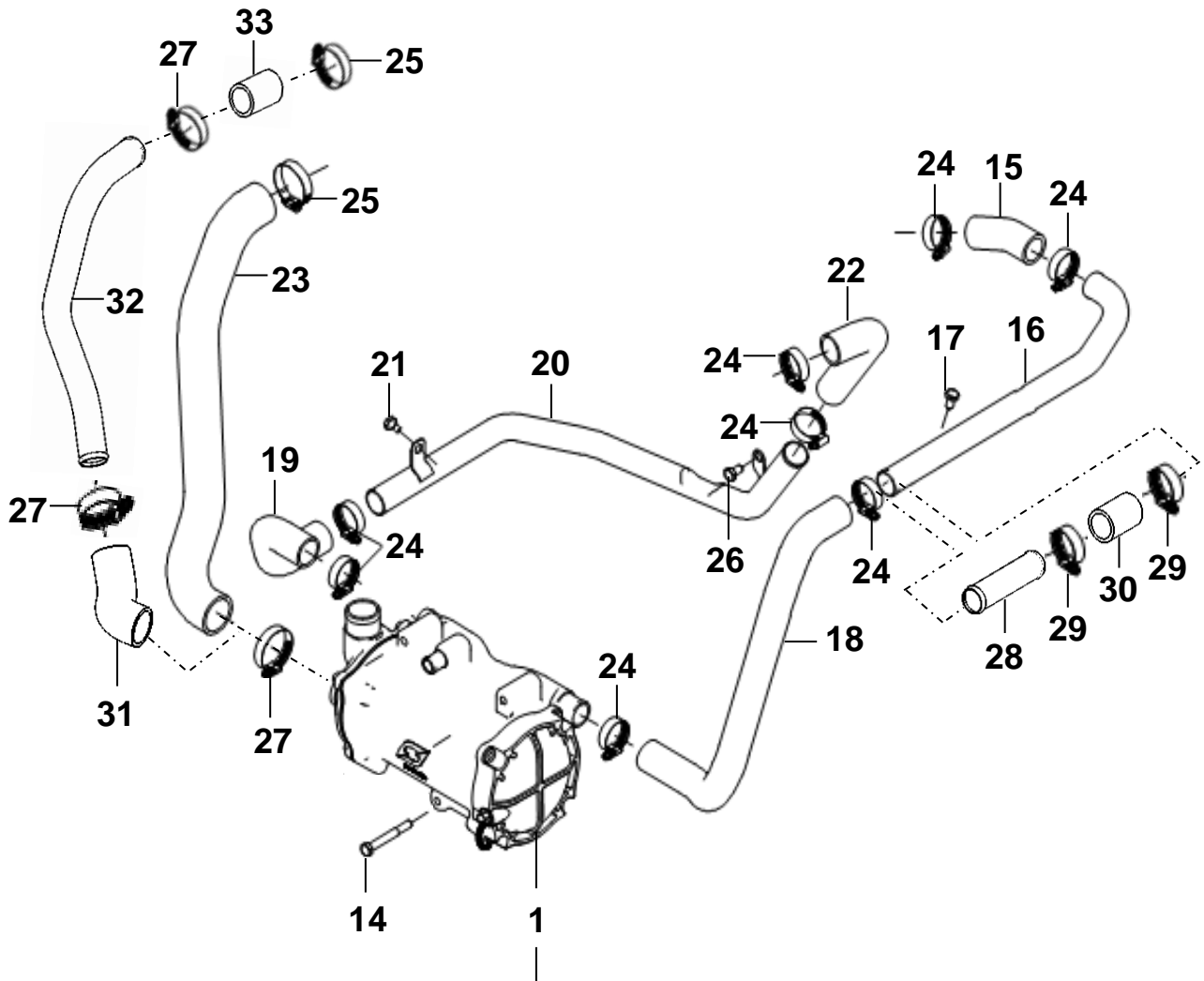
36 : SET_PIPE_INTERCOOLER, INLET
(20+27+28+29+32+34+35)

37 : SET_PIPE_INTERCOOLER, INLET-PTO
(20+27+28+29+30+31+32+33+34+35)

인터쿨러(2) INTERCOOLER(2)

번호 NO.	부품 번호 PART NO.	부 품 명 DESCRIPTION	모델 및 수량 MODEL & QTY					알림 NOTICE	비고 REMARKS
			ALL	MS	MP	MJ			
27	00500-BS142	인터쿨러 파이프 INTERCOOLER PIPE	01						
	00130-BS144	인터쿨러 파이프, PTO INTERCOOLER PIPE,PTO	01				OPT	PTO	
28	90R19-04604A	리테이닝 클램프 CLAMP-RETAINING	01						
29	00101-7D116	호스-에어 TC아웃렛 HOSE-AIR TC OUTLET	02						
30	00130-BS1B0	서포트 부쉬-인터쿨러 파이프 SUPPORT BUSH-INTERCOOLER PIPE	02				OPT	PTO	
31	00130-BS152	인터쿨러 파이프(PTO) 브라켓 BRKT-INTERCOOLER PIPE,PTO	01				OPT	PTO	
32	11404-08356K	플랜지 볼트 BOLT-FLANGE	02						
	11404-08706K	플랜지 볼트 BOLT-FLANGE	02				OPT	PTO	
33	11403-08126K	플랜지 볼트 BOLT-FLANGE	02				OPT	PTO	
34	74042-08153	볼트 BOLT	01						
35	90W15-06504	클램프 CLAMP	02						
36	00500-BS100	인터쿨러 인렛 파이프 셋 SET_PIPE_INTERCOOLER, INLET							
37	00130-BS100	인터쿨러 인렛 파이프 셋, PTO SET_PIPE_INTERCOOLER, INLET-PTO					OPT	PTO	
38	00500-6L1C5	심 플레이트-실리콘 호스 SHIM PLATE-SILICON HOSE	01						

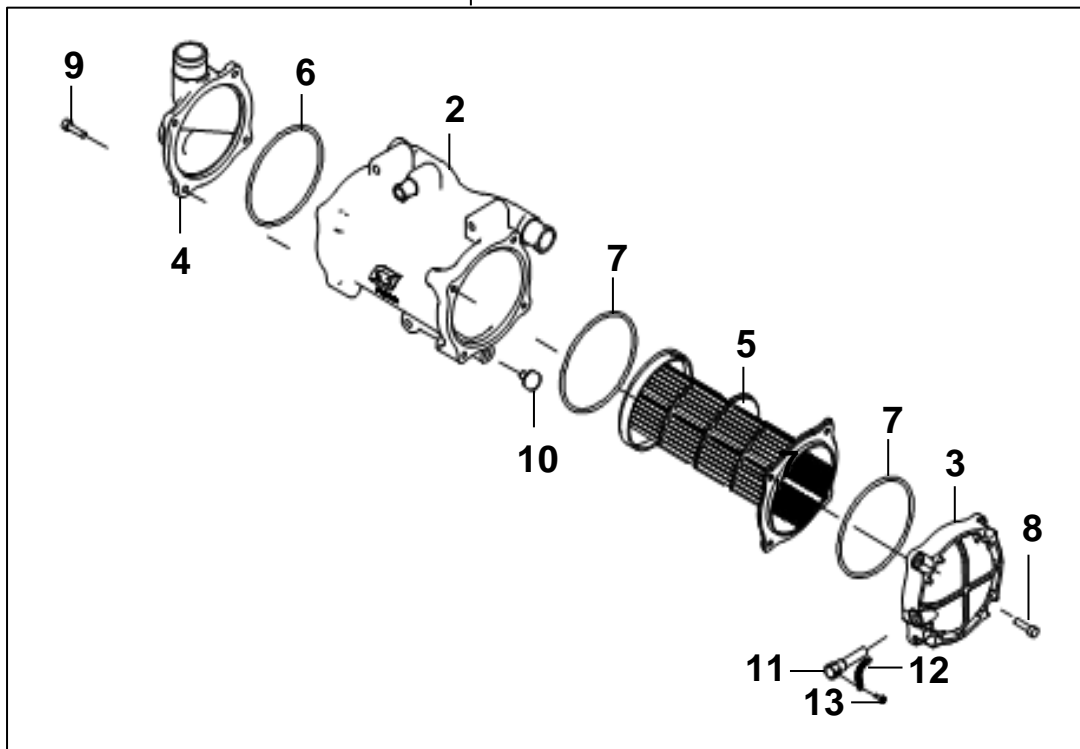
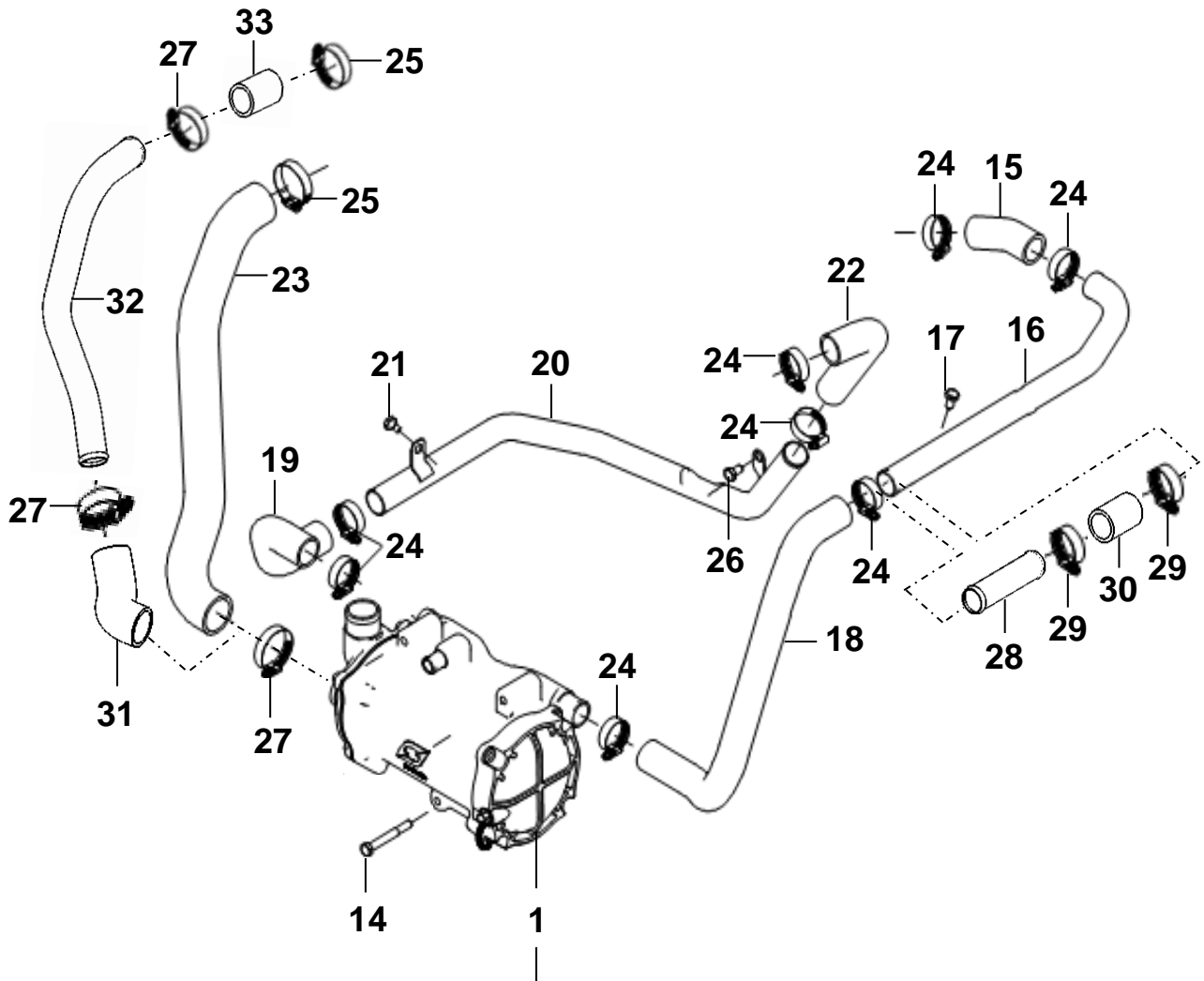
열교환기(1)
HEAT EXCHANGER(1)



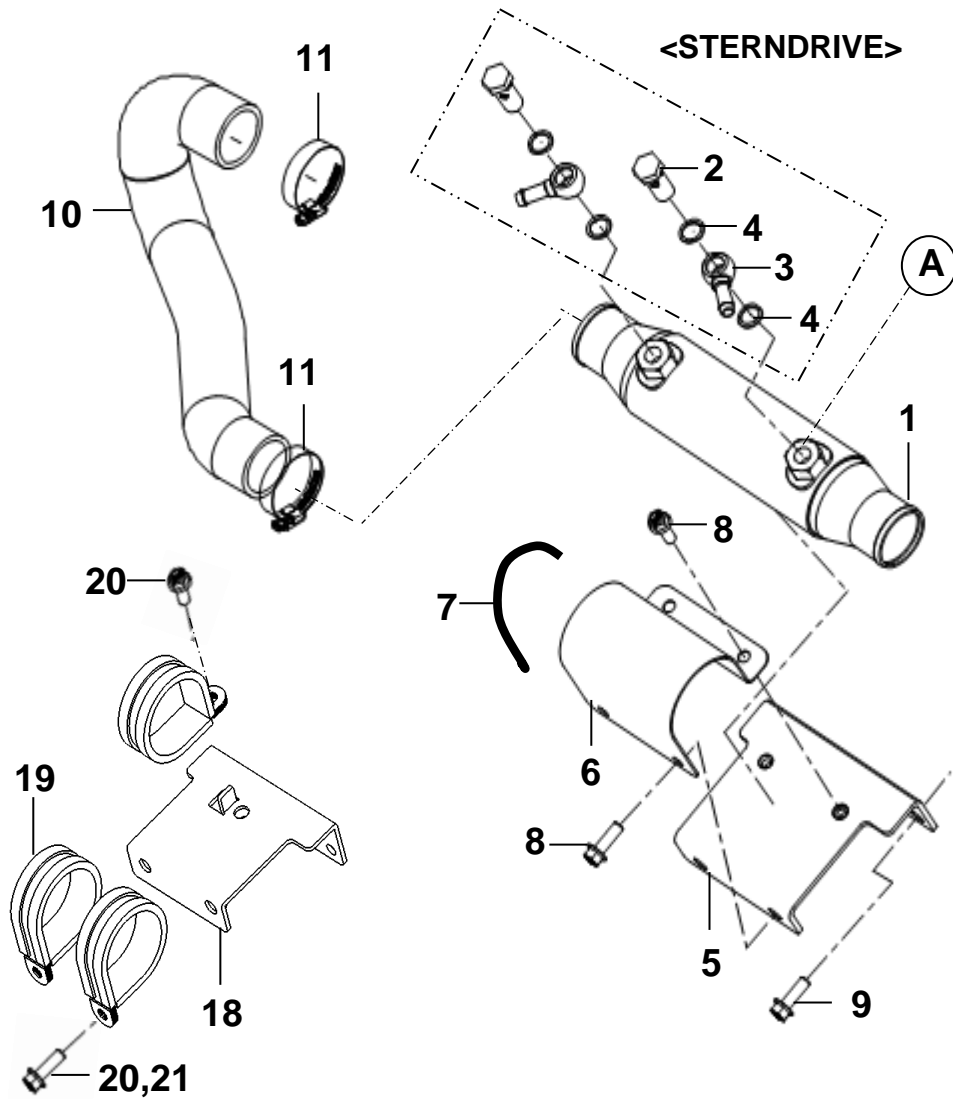
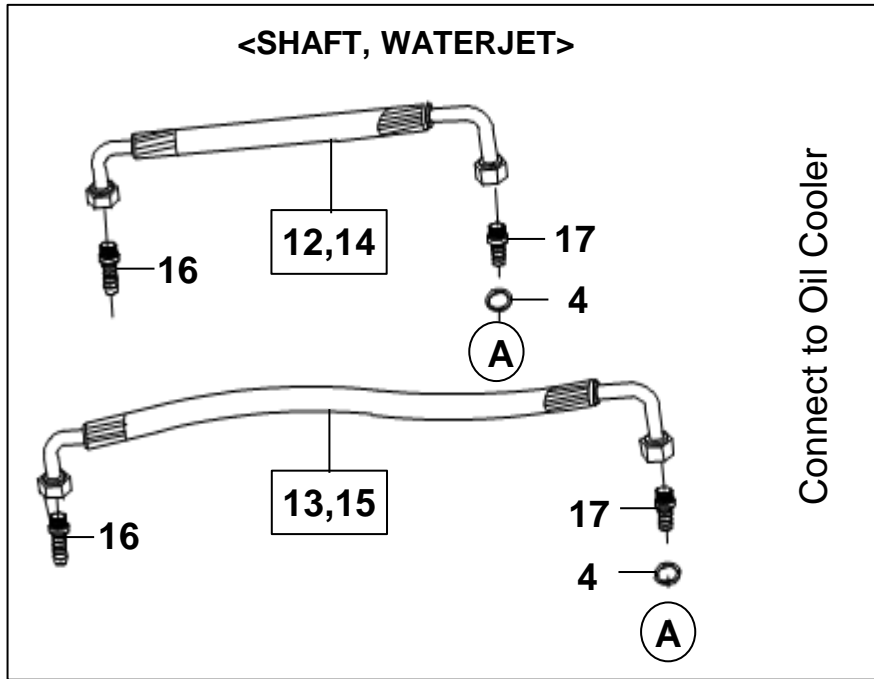
열교환기(1) HEAT EXCHANGER(1)

번호 NO.	부품 번호 PART NO.	부 품 명 DESCRIPTION	모델 및 수량 MODEL & QTY					알림 NOTICE	비고 REMARKS
			ALL	MS	MP	MJ			
1	00100-5S101	열교환기 어셈블리 HEAT EXCHANGER ASSY	01						
2	00100-5S102	하우징-열교환기 HOUSING-HEAT EXCHANGER	01						
3	00100-5S120	하우징 캡-열교환기, 좌측 CAP-H/EXCHANGE HOUSING LH	01						
4	00100-5S104	하우징 캡-열교환기, 우측 HOUSING CAP-H/EXCHANGER, RH	01						
5	00100-5S105	튜브 번들 어셈블리-열교환기 TUBE BUNDLE ASSY-HEAT EXCHANGER	01						
6	00100-5S106	오링 O-RING	01						
7	00100-BS191	오링 O-RING	02						
8	11403-08256K	볼트-플랜지 BOLT-FLANGE	04						
9	11403-08226K	볼트-플랜지 BOLT-FLANGE	04						
10	25318-38000	플러그-드레인 PLUG-DRAIN	01						
11	00100-5S10G	아노드 플러그 어셈블리 ANODE PLUG ASSY(GROUND TYPE WITH O_RING)	01						
12	00740-1U1H7	그라운드 케이블 GROUND CABLE	01						
13	11403-06126K	볼트-플랜지 BOLT-FLANGE	01						
14	11404-10806K	볼트-플랜지 BOLT-FLANGE	03						
15	00100-5S109	호스-냉각수_엔진, 아웃렛 HOSE-COOLANT_ENG, OUTLET	01						
16	00100-5S110	파이프-냉각수, 상부 PIPE-COOLANT, UPPER	01						
17	11403-06146K	볼트-플랜지 BOLT-FLANGE	01						
18	00100-5S111	호스-냉각수_열교환기, 인렛 HOSE-COOLANT_H/EXCHANGER, INLET	01						
19	00100-5S112	호스-냉각수_열교환기, 아웃렛 HOSE-COOLANT_H/EXCHANGER, OUTLET	01						
	00130-2S405		01					OPT	PTO
20	00100-5S113	파이프-냉각수, 하부 PIPE-COOLANT, LOWER	01						
21	11404-10166K	볼트-플랜지 BOLT-FLANGE	01						
22	00100-5S114	호스-냉각수_엔진, 인렛 1 HOSE-COOLANT_ENG, INLET 1	01						
23	00100-5S115	호스-해수_열교환기, 아웃렛 HOSE-SEA WATER_H/EXCHANGER,OUTLET	01						
24	90W12-04004	클램프 CLAMP	08						
25	90E09-05754	이어 클램프 EAR CLAMP	02						
26	11404-10306K	볼트-플랜지 BOLT-FLANGE	01						
27	90W12-06004	클램프 CLAMP	01						
28	00130-BS141	파이프-쿨러트 열교환기 인렛, PTO PIPE_COOLANT H/EXCHANGER INLET, PTO	01					OPT	PTO
29	90W12-05004	클램프 CLAMP	02					OPT	PTO

열교환기(2) HEAT EXCHANGER(2)



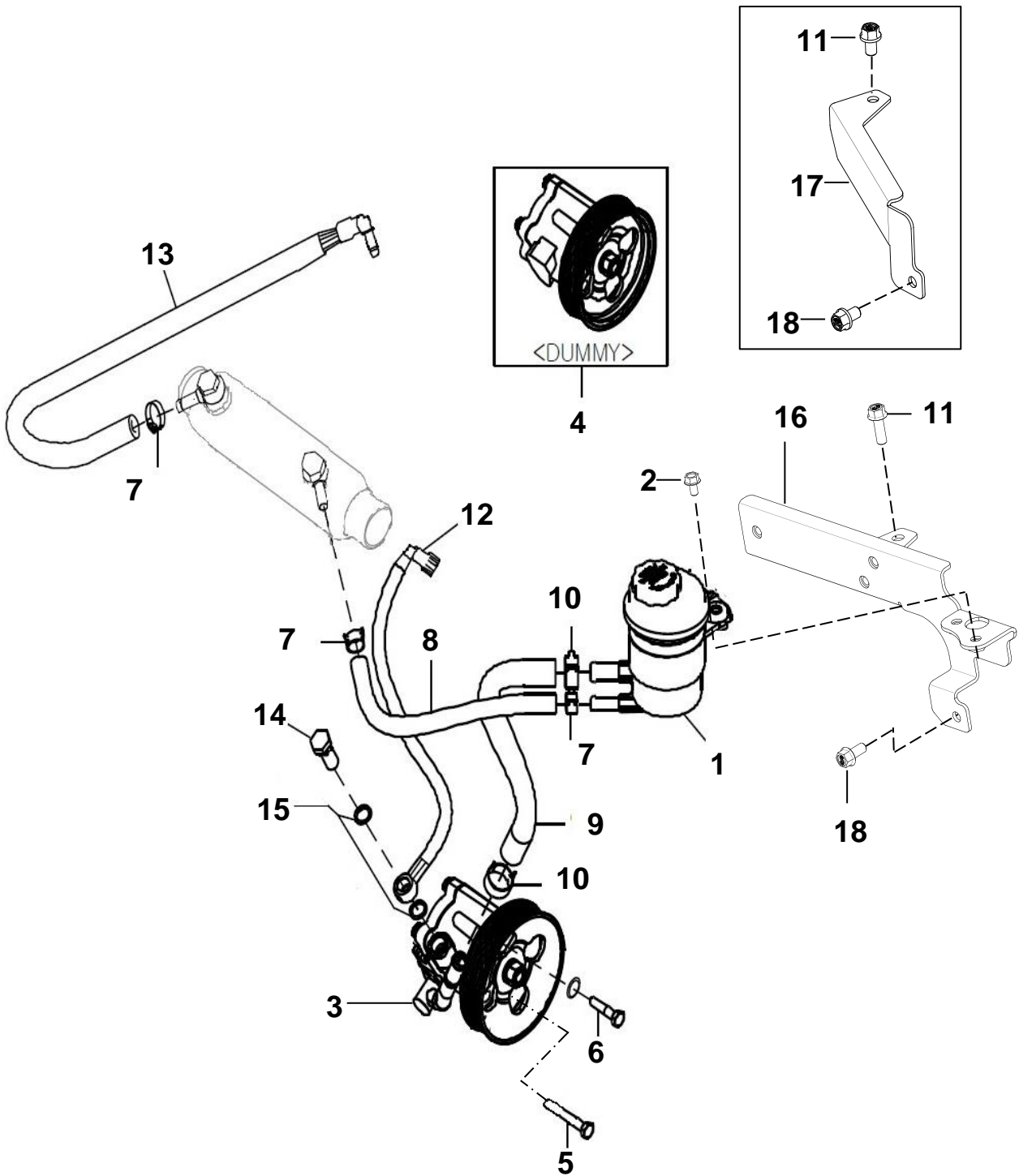
오일 쿨러 OIL COOLER



오일 쿨러 OIL COOLER

번호 NO.	부품 번호 PART NO.	부 품 명 DESCRIPTION	모델 및 수량 MODEL & QTY					알림 NOTICE	비고 REMARKS
			ALL	MS	MP	MJ			
1	00320-5S160	오일 쿨러 어셈블리 OIL COOLER ASSY	01						
2	31942-72000	볼트-아이 BOLT-EYE		02					
3	00105-5S109	조인트-아이 JOINT-EYE		02					
4	DHF15-00020	와셔-평(동) WASHER-PLANE(COOPER)		04	02	02			
5	00320-5S150	브라켓-오일 쿨러 BRKT-OIL COOLER	01						
6	00320-5S151	스틸 밴드 STEEL BAND	01						
7	00320-5S191	고무 밴드 RUBBER BAND	02						
8	11403-08126K	볼트-플랜지 BOLT-FLANGE	04						
9	11403-10166K	볼트-플랜지 BOLT-FLANGE	02						
10	00105-5S115	호스-해수_오일쿨러, 아웃렛 HOSE-SEA WATER_OILCOOLER, OUTLET	01						
11	90E09-05754	이어 클램프 EAR CLAMP	02						
12	00105-5S201	호스-오일_TM, 아웃렛(850mm) HOSE-OIL_TM, OUTLET(850mm)			01				
13	00105-5S202	호스-오일_TM, 인렛(1000mm) HOSE-OIL_TM, INLET(1000mm)			01				
14	00105-5S301	호스-오일_TM, 아웃렛(650mm) HOSE-OIL_TM, OUTLET(650mm)				01			
15	00105-5S302	호스-오일_TM, 인렛(1000mm) HOSE-OIL_TM, INLET(1000mm)				01			
16	00105-5S203	니플-TM(3/8-18NPT) NIPPLE-TM(3/8-18NPT)			02	02			
17	00105-5S204	니플-오일 쿨러 NIPPLE-OIL COOLER			02	02			
18	00320-BS150	브라켓-오일 쿨러 BRKT-OIL COOLER	01						
19	90SR25-06604	리테이닝 클램프 CLAMP-RETANING	02						
			03					2019.5.8~ 8.May.2019~	
20	11403-08186K	볼트-플랜지 BOLT-FLANGE	02					~2019.6.4 ~4.Jun.2019	
21	11404-10166K	볼트-플랜지 BOLT-FLANGE	01					2019.5.8~ 8.May.2019~	
			03					2019.6.5~ 5.Jun.2019~	

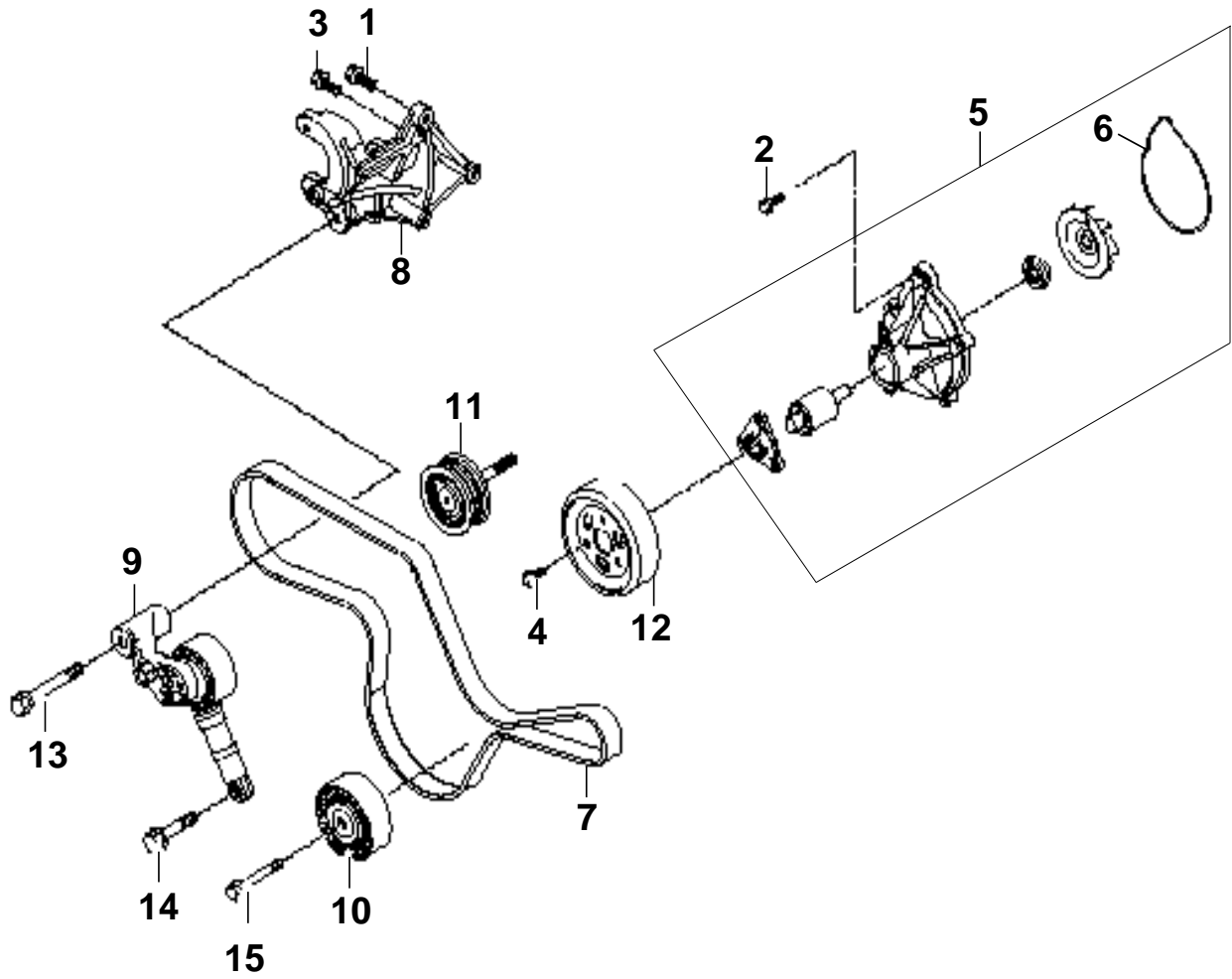
파워 스티어링
POWER STEERING



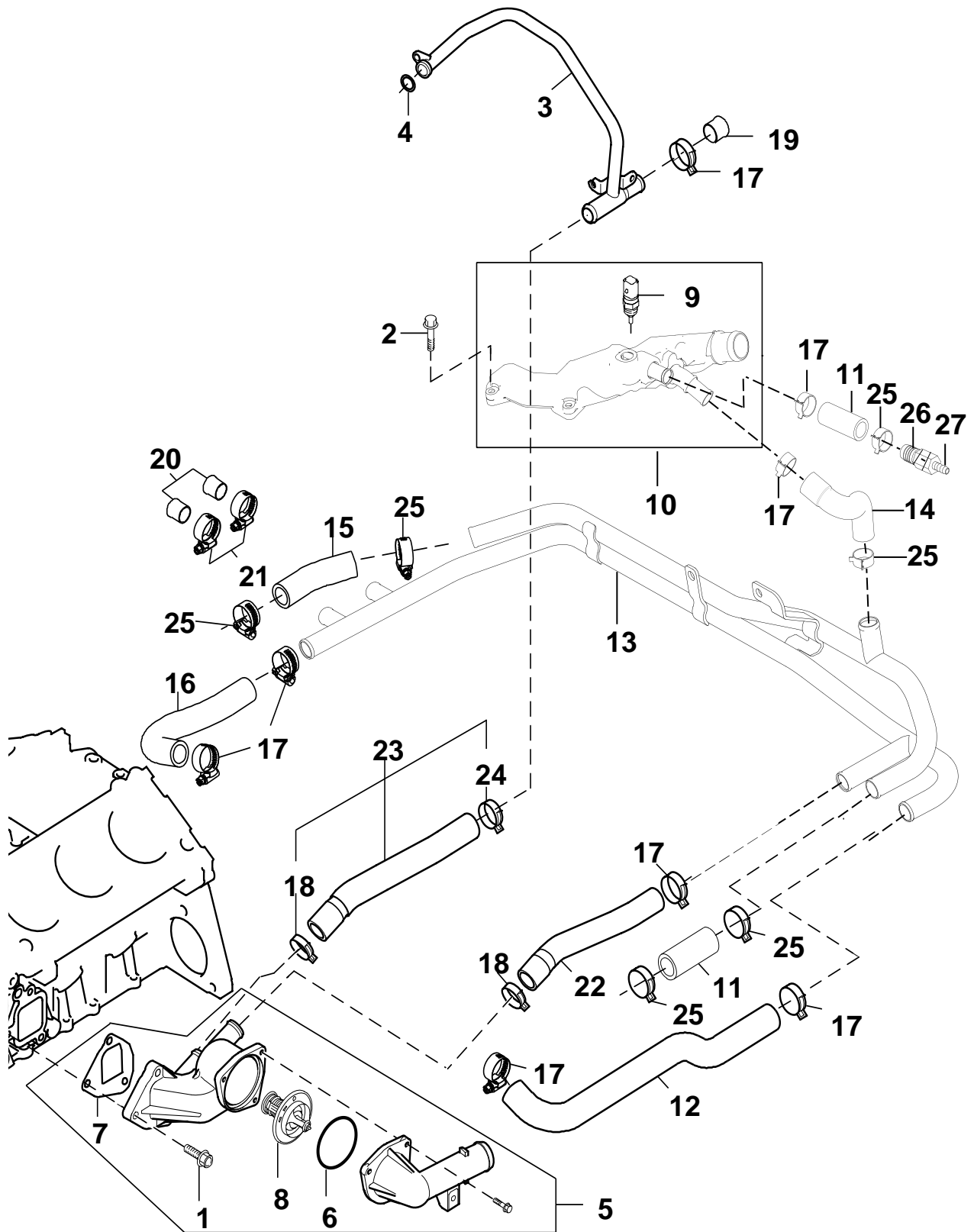
파워 스티어링 POWER STEERING

번호 NO.	부품 번호 PART NO.	부 품 명 DESCRIPTION	모델 및 수량 MODEL & QTY					알림 NOTICE	비고 REMARKS
			ALL	MS	MP	MJ			
1	57190-2F000	P/S RSV 탱크 어셈블리 P/S RSV TANK ASSY		01					
2	11300-06306B	볼트-플랜지 BOLT-FLANGE		02					
3	57100-3J200	P/S 오일 펌프 P/S OIL PUMP		01					
4	00800-BS100	P/S 오일 펌프-더미 P/S OIL PUMP-DUMMY			01	01			
5	11403-08906K	볼트-플랜지 BOLT-플랜지	01						
6	11293-08356B	볼트-스프링 와셔 BOLT-SPRING WASHER	01						
7	57587-34500	클립 CLIP		03					
8	00800-BS131	호스-오일_P/S 리턴 HOSE-OIL_P/S RETURN		01					
9	00800-BS132	호스-오일_P/S 석션 HOSE-OIL_P/S SUCTION		01					
10	57587-34900	클립 CLIP		02					
11	11403-08186K	볼트-플랜지 BOLT-FLANGE	01						
12	00115-5S107	P/S 고압 호스 피드(1450mm) P/S HIGH PRESSURE HOSE FEED(1450mm)		01					
	00800-BS331	P/S 고압 호스 피드(2000mm) P/S HIGH PRESSURE HOSE FEED(2000mm)		01				드라이브 연장사양 DRIVE EXTENSION	
13	00115-5S108	P/S 고압 호스 리턴(750mm) P/S HIGH PRESSURE HOSE RETURN(750mm)		01					
	00115-7D107	P/S 고압 호스 리턴(1750mm) P/S HIGH PRESSURE HOSE RETURN(1750mm)		01				드라이브 연장사양 DRIVE EXTENSION	
14	57273-26000	볼트-아이 BOLT-EYE		01					
15	57272-34000	와셔-동 WASHER-COPPER		02					
16	00700-BS155	브라켓-쉬프트 케이블 서포트 BRKT-SHIFT CABLE SUPT		01					
	00130-BS155			01			OPT	PTO	
17	00700-BS157	브라켓_EUC 박스 서포트 BRKT_ECU BOX SUPT			01	01			
	00130-BS157				01	01	OPT	PTO	
18	11403-08126K	볼트-플랜지 BOLT-FLANGE	01						

드라이브 벨트 DRIVE BELT



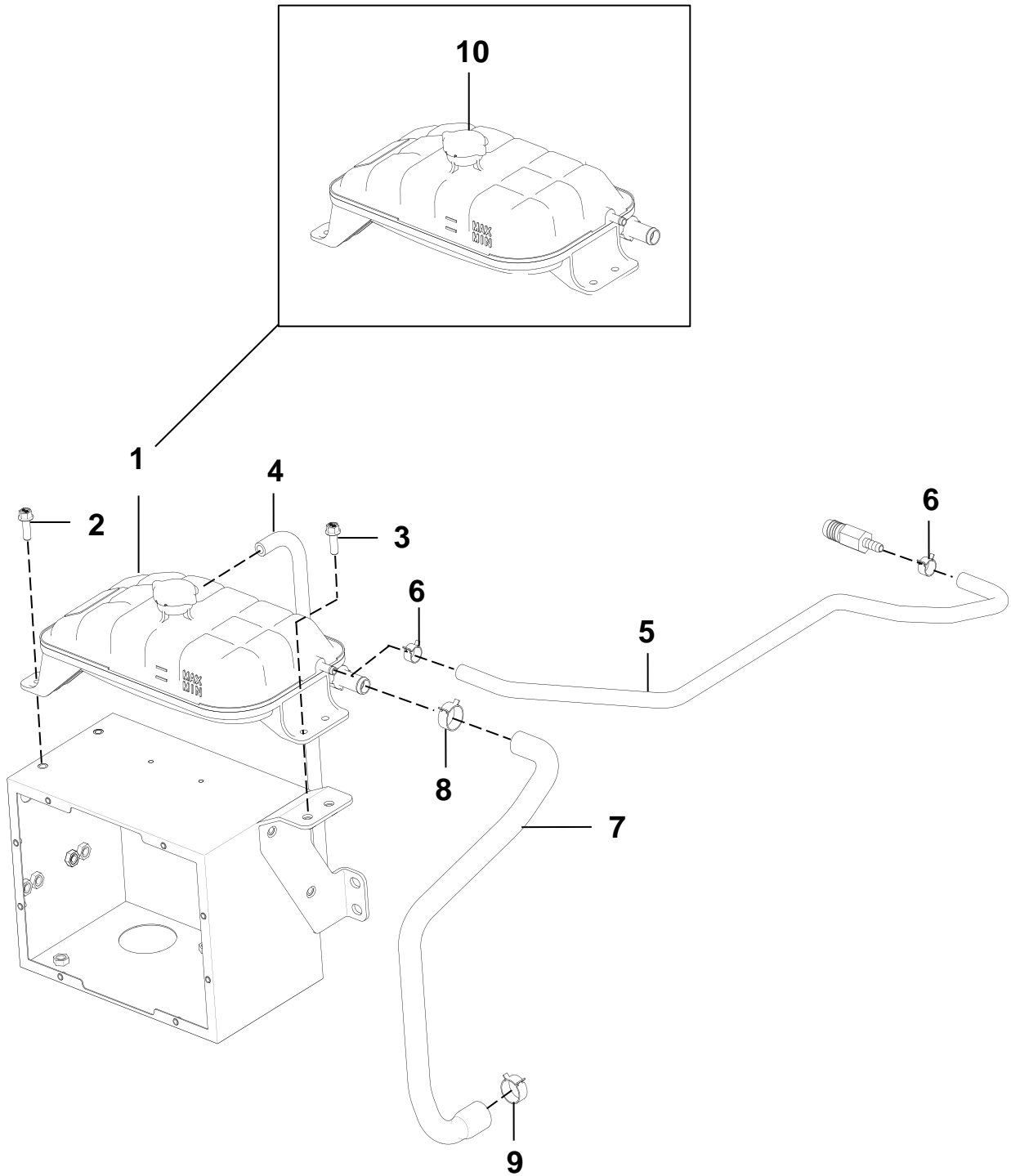
냉각수 파이프 & 호스
COOLANT PIPE & HOSE



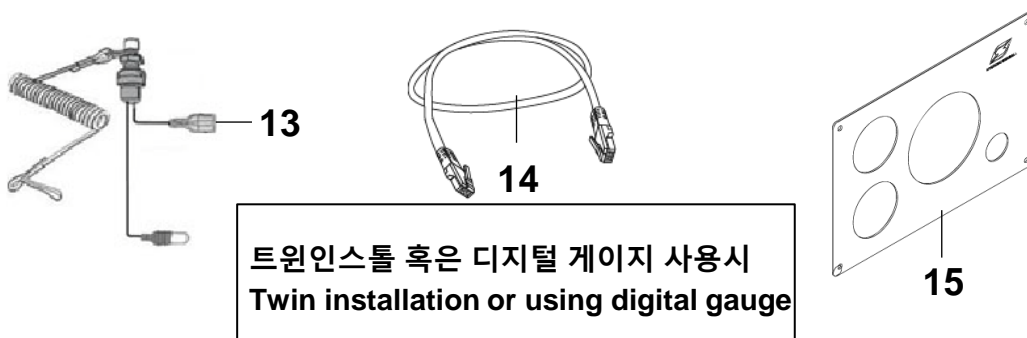
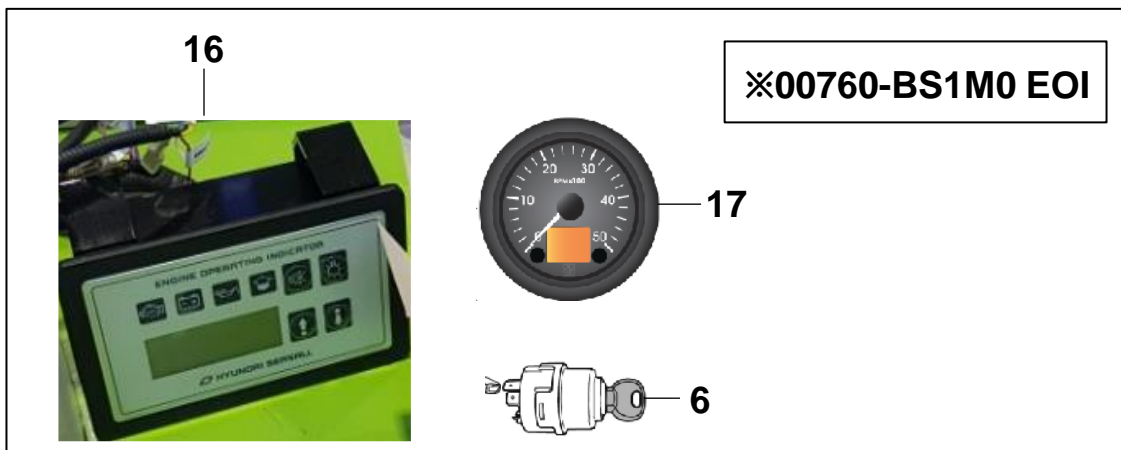
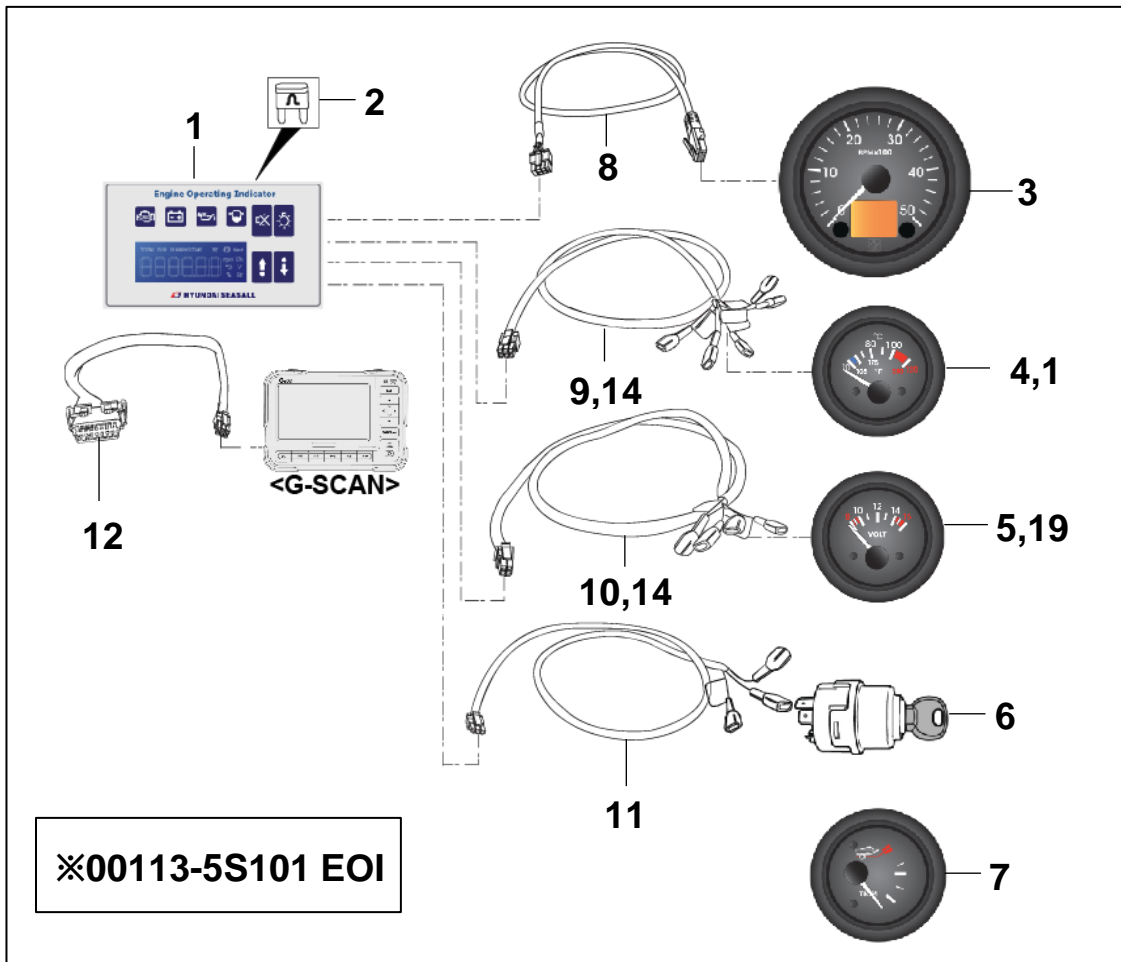
냉각수 파이프 & 호스 COOLANT PIPE & HOSE

번호 NO.	부품 번호 PART NO.	부 품 명 DESCRIPTION	모델 및 수량 MODEL & QTY					알림 NOTICE	비고 REMARKS
			ALL	MS	MP	MJ			
1	11403-08256K	볼트 BOLT	01						
2	11403-06306K	볼트 BOLT	04				◎		
3	25442-3A001	파이프-워터, 리턴 PIPE-WATER, RETURN	01				◎		
4	25444-3A001	오링 O-RING	01				◎		
5	00440-5S100	컨트롤 서브어셈블리-워터 CONTROL SUB ASSY-WATER	01				◎		
6	25632-3A000	오링 O-RING	01						
7	25631-3A000	가스켓-써모스탯 하우징 GASKET-THERMOSTAT HOUSING	01						
8	00900-BS1S1	써모스탯 THERMOSTAT	01						
9	39220-38030	센서-워터 템퍼러처 SENSOR-WATER TEMP.	01						
10	25650-3A100	덕트 어셈블리-워터, 아웃렛 DUCT ASSY-WATER, OUTLET	01				◎		
11	00103-5S103	호스-냉각수_EX-MANI 인렛, 좌측 HOSE-COOLANT_EX-MANI INLET, LH	01						
12	00103-5S106	호스-냉각수_EX-MANI 아웃렛, 좌측 HOSE-COOLANT_EX-MANI OUTLET, LH	01						
13	00440-BS141	파이프-냉각수, 우측 PIPE-COOLANT, RH	01						
14	00440-BS131	호스_냉각수 파이프 HOSE_COOLANT_PIPE	01						
15	00103-5S108	호스-냉각수_EX-MANI 인렛, 우측 HOSE-COOLANT_EX-MANI INLET, RH	01						
16	00103-5S109	호스-냉각수_EX-MANI 아웃렛, 우측 HOSE-COOLANT_EX-MANI OUTLET, RH	01						
17	14720-25006B	클립 CLIP	08						
18	14720-28006B	클립 CLIP	02				◎		
19	00103-5S114	고무 플러그(Φ20) RUBBER PLUG(Φ20)	02						
20	00103-5S115	고무 플러그(Φ17.3) RUBBER PLUG(Φ17.3)	01						
21	14720-22006B	클립 CLIP	02						
22	00103-5S110	호스-냉각수_엔진, 인렛 2 HOSE-COOLANT_ENG, INLET 2	01						
23	25484-3A001	호스-냉각수_오일 쿨링 피드 HOSE-COOLANT_OIL COOLING FEED	01				◎		
24	14720-26006B	클립 CLIP	01				◎		
25	14720-24006B	클립 CLIP	06						
26	80P12-S20SC	니플 NIPPLE	01						
27	80P12-S95SC	니플 NIPPLE	01						

익스펜션 탱크 EXPANSION TANK



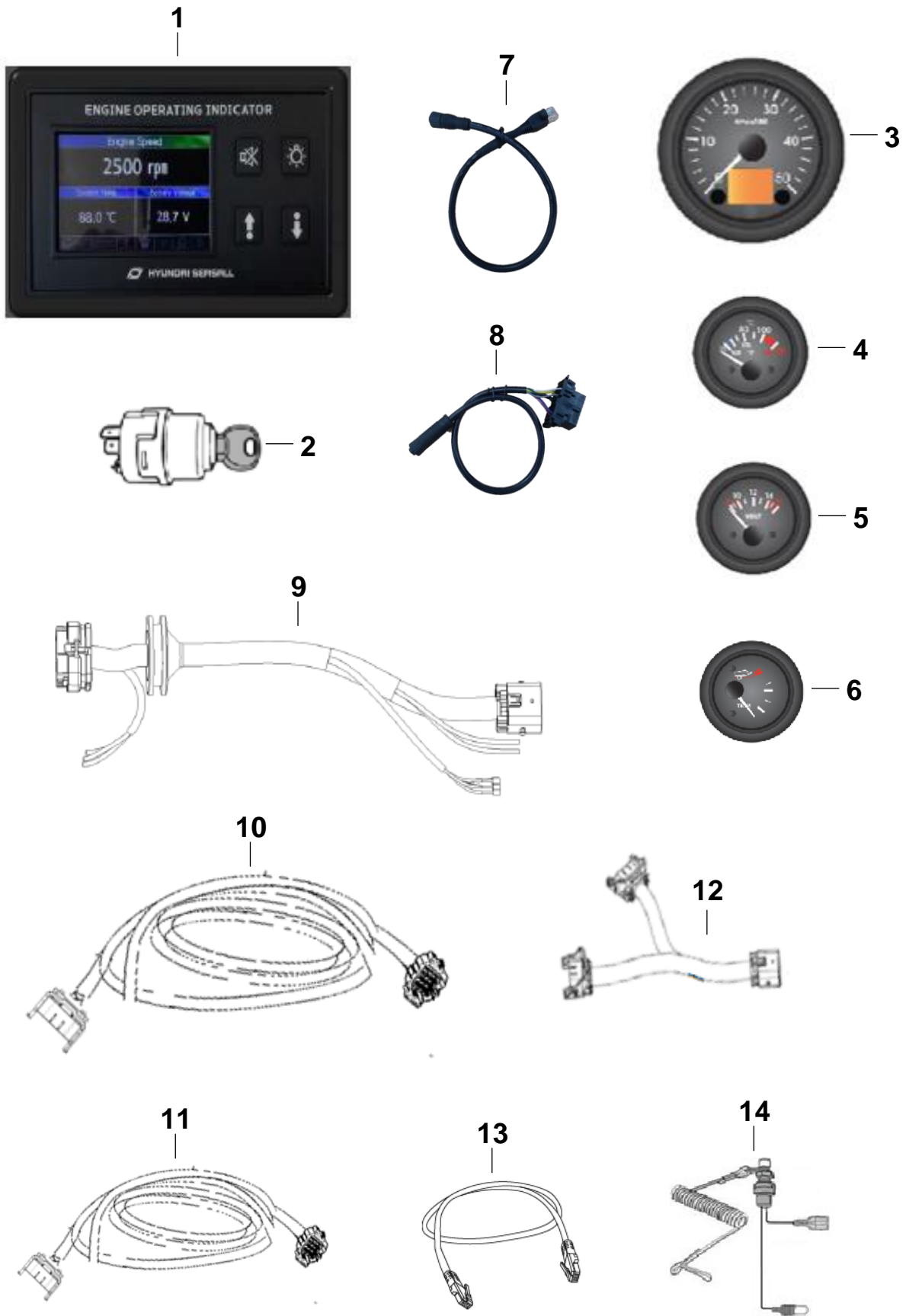
인스트루먼트(1) INSTRUMENT(1)



인스트루먼트(1) INSTRUMENT(1)

번호 NO.	부품 번호 PART NO.	부 품 명 DESCRIPTION	모델 및 수량 MODEL & QTY					알림 NOTICE	비고 REMARKS
			ALL	MS	MP	MJ			
1	00113-5S101	E.O.I 어셈블리 E.O.I ASSY	01						
2	00113-5S103	퓨즈 3A FUSE 3A	01						
3	00113-5S104	RPM 게이지 RPM GAUGE	01						
17	00760-5S1G4	RPM 게이지(크롬) CR RPM GAUGE	01				OPT		
4	00113-5S105	냉각수 온도 게이지 COOLANT TEMP. GAUGE	01						
	00760-5S1G5	냉각수 온도 게이지(크롬) CR COOLANT TEMP. GAUGE	01				OPT		
18	00760-5S1G1	디지털 게이지_냉각수 온도 DIGITAL GAUGE_COOLANT TEMP	01				OPT	트윈 사양 TWIN SPEC.	
5	00113-5S106	배터리 볼트 게이지 BATTERY VOLTAGE GAUGE	01						
	00760-5S1G6	배터리 볼트 게이지(크롬) CR BATTERY VOLTAGE GAUGE	01				OPT		
19	00760-5S1G3	디지털 게이지_배터리 볼트 DIGITAL GAUGE_BATTERY VOLTAGE	01				OPT	트윈 사양 TWIN SPEC.	
6	00113-5S107	키 어셈블리 KEY ASSY	01						
7	00113-5S108	TRIM 게이지 TRIM GAUGE		01					
	00760-5S1G8	TRIM 게이지(크롬) CR TRIM GAUGE		01			OPT		
8	00112-5S112	와이어링 하네스-RPM WIRING HARNESS-RPM	01						
9	00112-5S113	와이어링 하네스-냉각수 온도 WIRING HARNESS-COOLANT TEMPERATURE	01						
10	00112-5S114	와이어링 하네스-배터리 볼트 WIRING HARNESS-BATTERY VOLT	01						
11	00112-5S115	와이어링 하네스-시동 키 스위치 WIRING HARNESS-IGNITION KEY SWITCH	01						
12	00112-5S116	와이어링 하네스-OBD (STD) WIRING HARNESS-OBD (STD)	01						
13	00113-1A150	세이프티 스톱 스위치 SAFETY STOP SWITCH	01				OPT		
14	00760-5S1H1	와이어링 하네스-디지털 WIRING HARNESS-DIGITAL	02				OPT	트윈, 디지털 사양 TWIN, DIGITAL SPEC.	
15	00113-5S130	인스트루먼트 패널 A INSTRUMENT PANEL A	01				OPT		
16	00760-BS1M0	E.O.I 셋 어셈블리 SET_EOI ASSY	01						

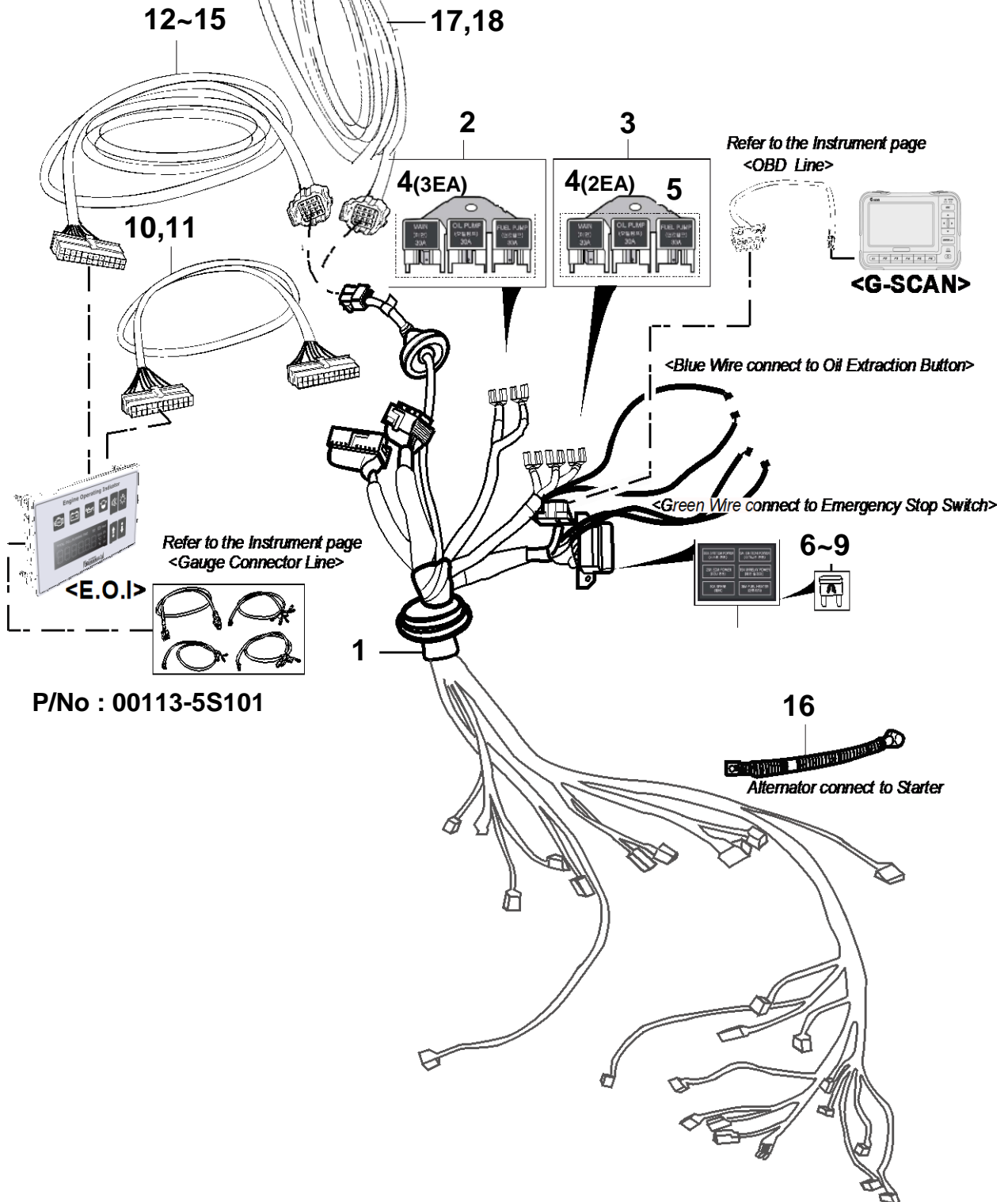
인스트루먼트(2) INSTRUMENT(2)



와이어링 WIRING

P/No : 00760-BS1M0

P/No : 00740-BS1D0

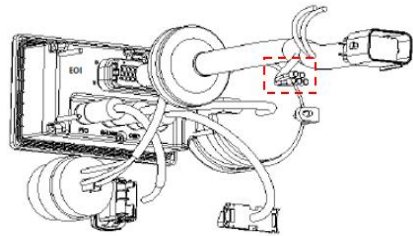
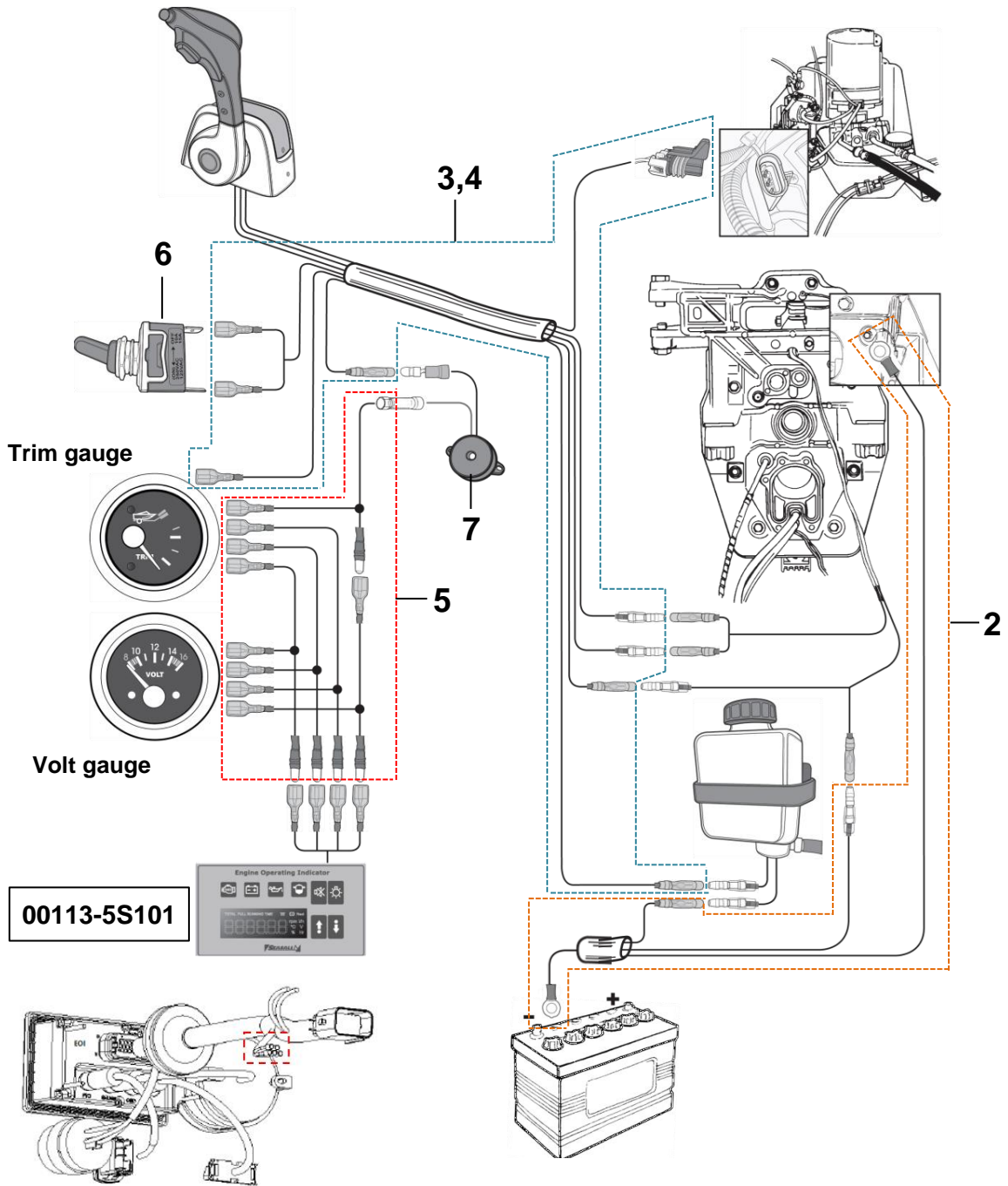


P/No : 00113-5S101

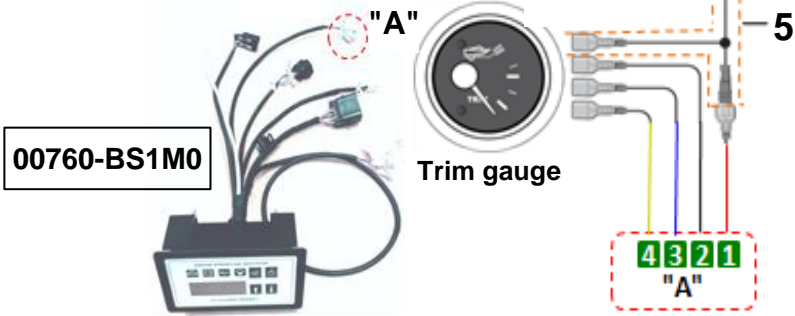
와이어링 WIRING

번호 NO.	부품 번호 PART NO.	부 품 명 DESCRIPTION	모델 및 수량 MODEL & QTY					알림 NOTICE	비고 REMARKS
			ALL	MS	MP	MJ			
1	00740-BS1H0	와이어링-엔진 컨트롤 (STD) WIRING-ENGINE CONT (STD)	01						2-9 포함 INC. 2-9
2	00112-5S102	릴레이 어셈블리-S RELAY ASSY-S	01						
3	00112-7D102	릴레이 어셈블리-D1 RELAY ASSY-D1	01						
4	00112-5S104	릴레이 30A RELAY 30A	05					NA	
5	00112-5S105	릴레이 글로우 RELAY-GLOW	01					NA	
6	00112-5S107	퓨즈 5A FUSE 5A	01						
7	00112-5S108	퓨즈 15A FUSE 15A	01						
8	00112-5S109	퓨즈 20A FUSE 20A	02						
9	00112-5S110	퓨즈 30A FUSE 30A	01						
10	00112-5S199	와이어링 하네스-클러스터_트윈 E.O.I (5M) WIRING HARNESS-CLUSTER_TWIN E.O.I (5M)	01					OPT	
11	00112-5S200	와이어링 하네스-클러스터_트윈 E.O.I (7M) WIRING HARNESS-CLUSTER_TWIN E.O.I (7M)	01					OPT	
12	00112-5S197	와이어링 하네스-클러스터_STD (7M) WIRING HARNESS-CLUSTER_STD (7M)	01						
13	00112-7D195	와이어링 하네스-클러스터_OPT (5M) WIRING HARNESS-CLUSTER_OPT (5M)	01					OPT	
14	00112-5S190	와이어링 하네스-클러스터_OPT (10M) WIRING HARNESS-CLUSTER_OPT (10M)	01					OPT	
15	00112-5S196	와이어링 하네스-클러스터_OPT (15M) WIRING HARNESS-CLUSTER_OPT (15M)	01					OPT	
16	00112-7D140	와이어링 하네스-알터네이터 투 스타터 WIRING HARNESS-ALT TO STARTER	01						
17	00740-BS1H3	와이어링 하네스-클러스터_STD (10M) WIRING HARNESS-CLUSTER_STD (10M)	01						00760-BS1M0와 사용 With 00760-BS1M0
18	00740-BS1H4	와이어링 하네스-클러스터_연장케이블 (5M) WIRING HARNESS-CLUSTER_EXTENTION CABLE (5M)	01					OPT	00760-BS1M0와 사용 With 00760-BS1M0

트림 와이어링 TRIM WIRING



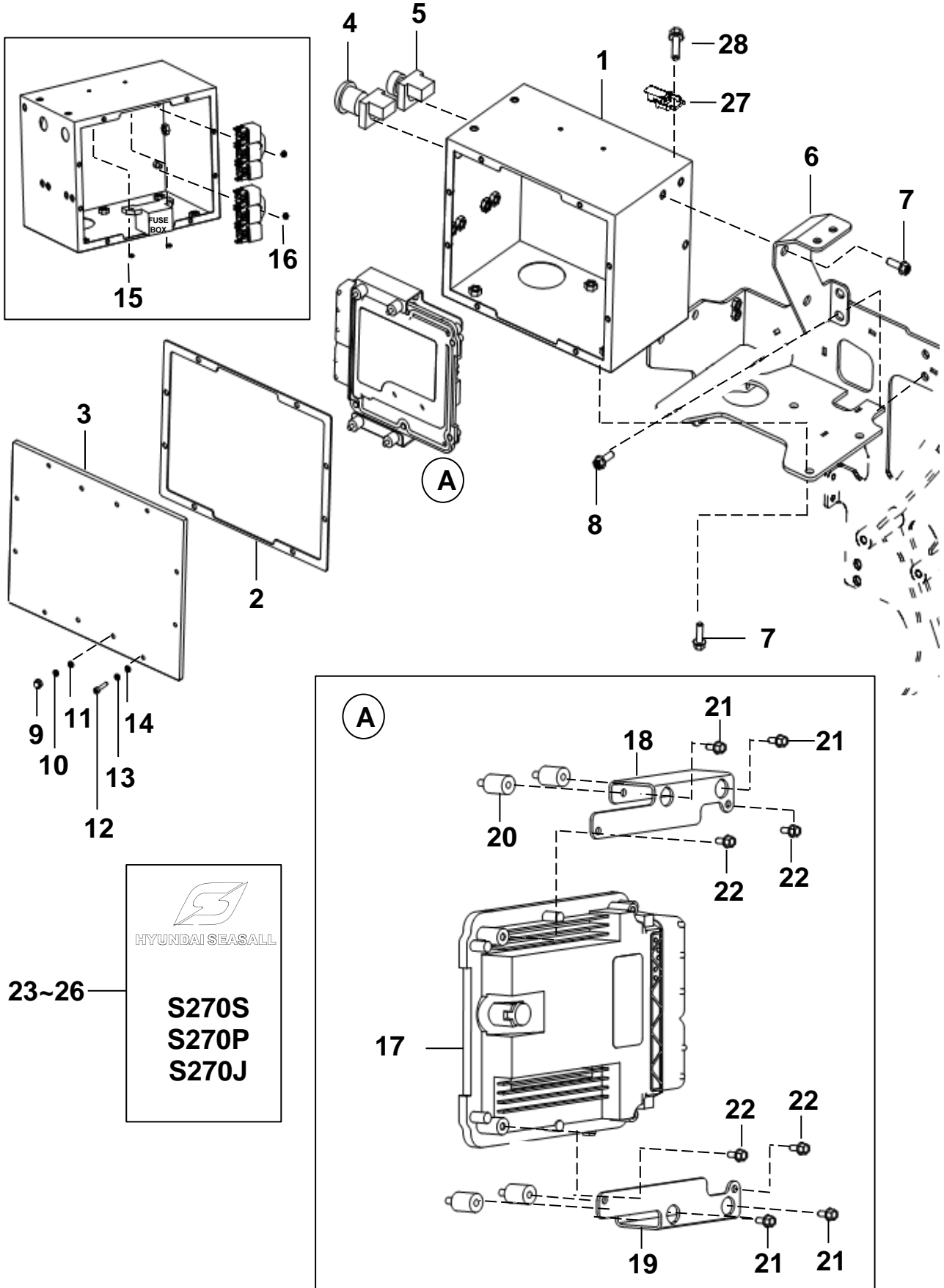
00740-BS1D0



00760-BS1M0

"A" description	
1	IG_POWER (RED)
2	GROUND (BLACK)
3	DIMMER (BLUE)
4	LAMP (YELLOW)

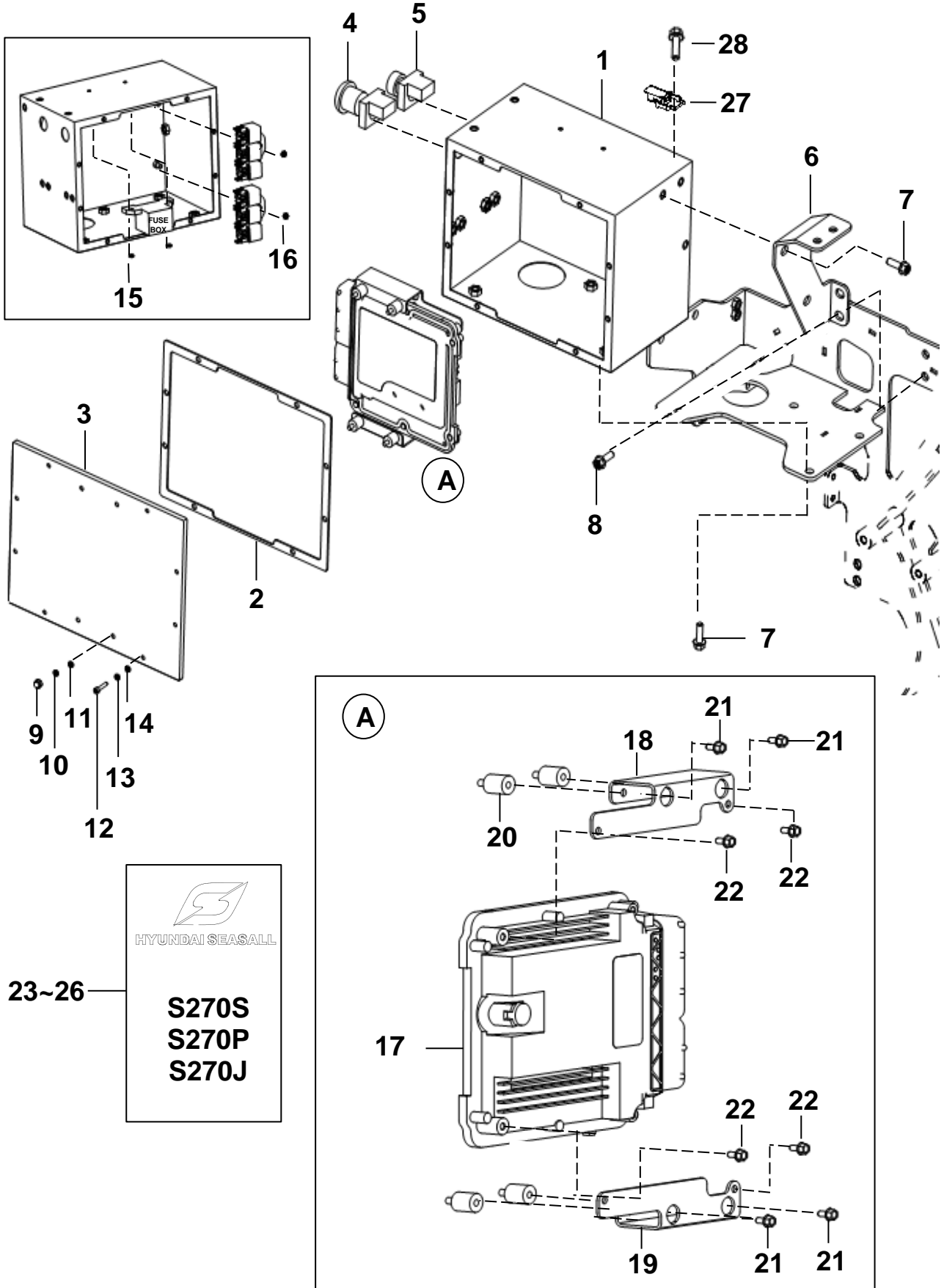
ECU & 케이스 (1) ECU & CASE (1)



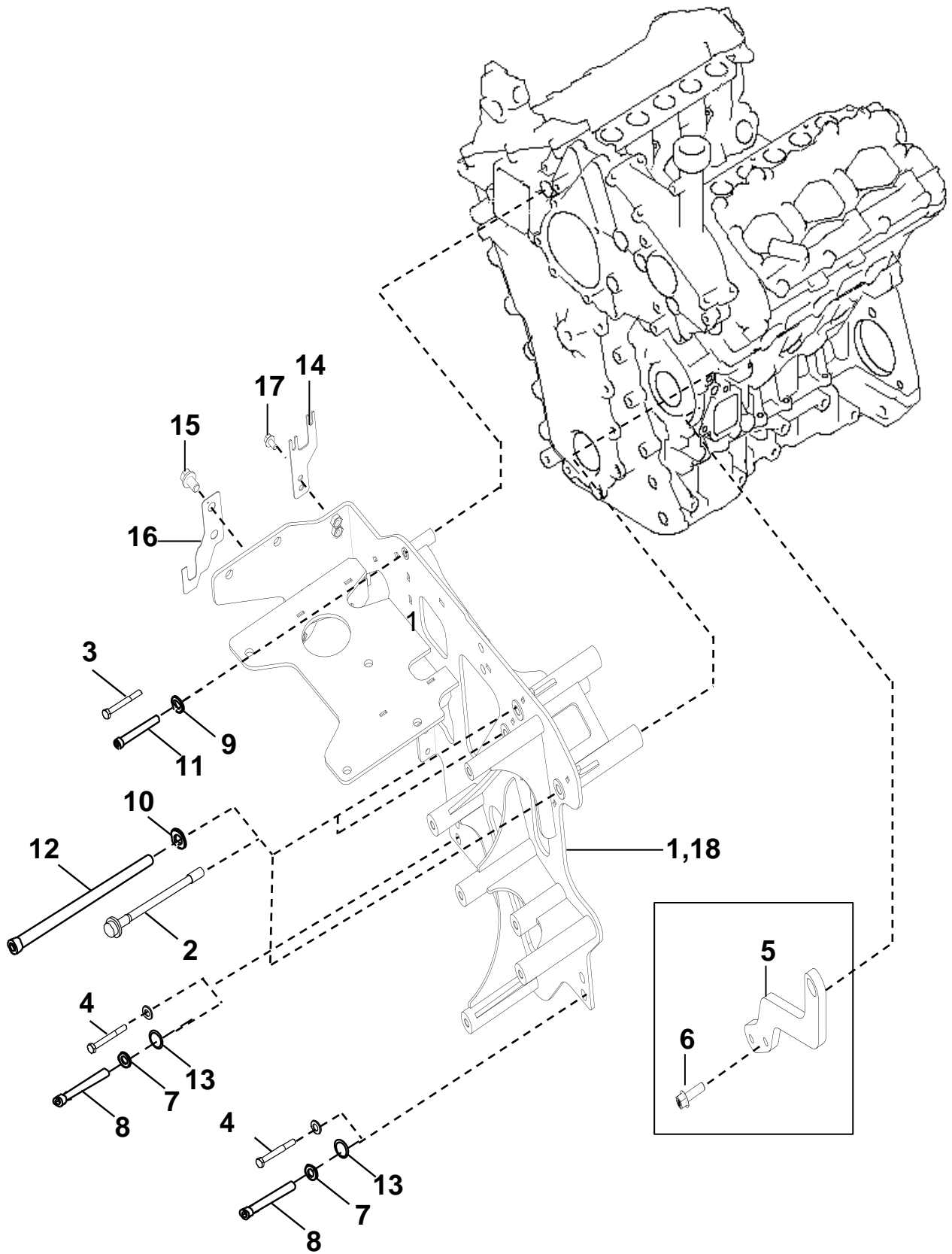
ECU & 케이스 (1) ECU & CASE (1)

번호 NO.	부품 번호 PART NO.	부 품 명 DESCRIPTION	모델 및 수량 MODEL & QTY					알림 NOTICE	비고 REMARKS
			ALL	MS	MP	MJ			
1	00700-BS110	케이스-ECU CASE-ECU	01						
	00700-BS111	케이스-ECU CASE-ECU	01					2015.4.1~ 1-Apr-2015~	
2	00700-BS1P0	패드 PAD	01						
3	00700-BS1C0	커버-ECU COVER-ECU	01						
	00700-BS1C1	커버-ECU COVER-ECU						2015.4.1~ 1-Apr-2015~	
4	00112-5S117	엔진 비상 정지 스위치 ENGINE EMERGENCY STOP SWITCH	01						
5	00112-5S118	오일 배출 펌프 버튼 OIL EXTRACTION PUMP BUTTON	01						
6	00420-BS151	브라켓_서포트_익스펜션 탱크 BRKT_SUPT_EXPANSION TANK	01						
7	11403-08126K	볼트-플랜지 BOLT-FLANGE	06						
8	11403-08186K	볼트-플랜지 BOLT-FLANGE	02						
9	HW760-5S1N1	캡_너트 CAP_NUT	04						
10	13602-05001	스프링_와셔 SPRING_WASHER	04						
11	HW760-5S1N3	평-와셔(M5) WASHER_PLAINE(M5)	04						
12	00111-5S107	서스-볼트 SUS-BOLT	08						
13	13602-04001	스프링-와셔 (M4) SPRING-WASHER (M4)	08						
14	HW760-5S1N3	평-와셔(M4) WASHER_PLAINE(M4)	08						
15	00111-5S120	너트-로크(M5) NUT-LOCK(M5)	02						
16	00111-5S121	너트-로크(M6) NUT-LOCK(M6)	02						
17	39110-3AM50	ECU-스턴,축계 (S270S, S270P) ECU-STERN,SHAFT (S270S, S270P)		01	01				
	39110-3AM60	ECU-워터젯 (S270J) ECU-WATERJET (S270J)				01			
18	00700-BS115	브라켓_ECU 댐퍼, 어퍼 BRKT_ECU DAMPER,UPPER	01						
19	00700-BS116	브라켓_ECU 댐퍼, 로워 BRKT_ECU DAMPER,LOWER	01						
20	HW760-5S1V1	러버 바이브레이션 인슐레이터 RUBBER VIBRATION ISOLATOR	04						
21	71041-05101	볼트-스프링 와셔 BOLT_SPRING WASHER	04						
22	12441-05167B	스크류-헥사 SCREW-HEX	04						
23	00111-5S050	스티커-A 현대씨즈올 STICKER-A HYUNDAI-SEASALL	01						
24	00700-BS1L1	스티커-S270S STICKER-S270S		01					
25	00700-BS1L2	스티커-S270P STICKER-S270P			01				
26	00700-BS1L3	스티커-S270J STICKER-S270J				01			

ECU & 케이스 (2) ECU & CASE (2)



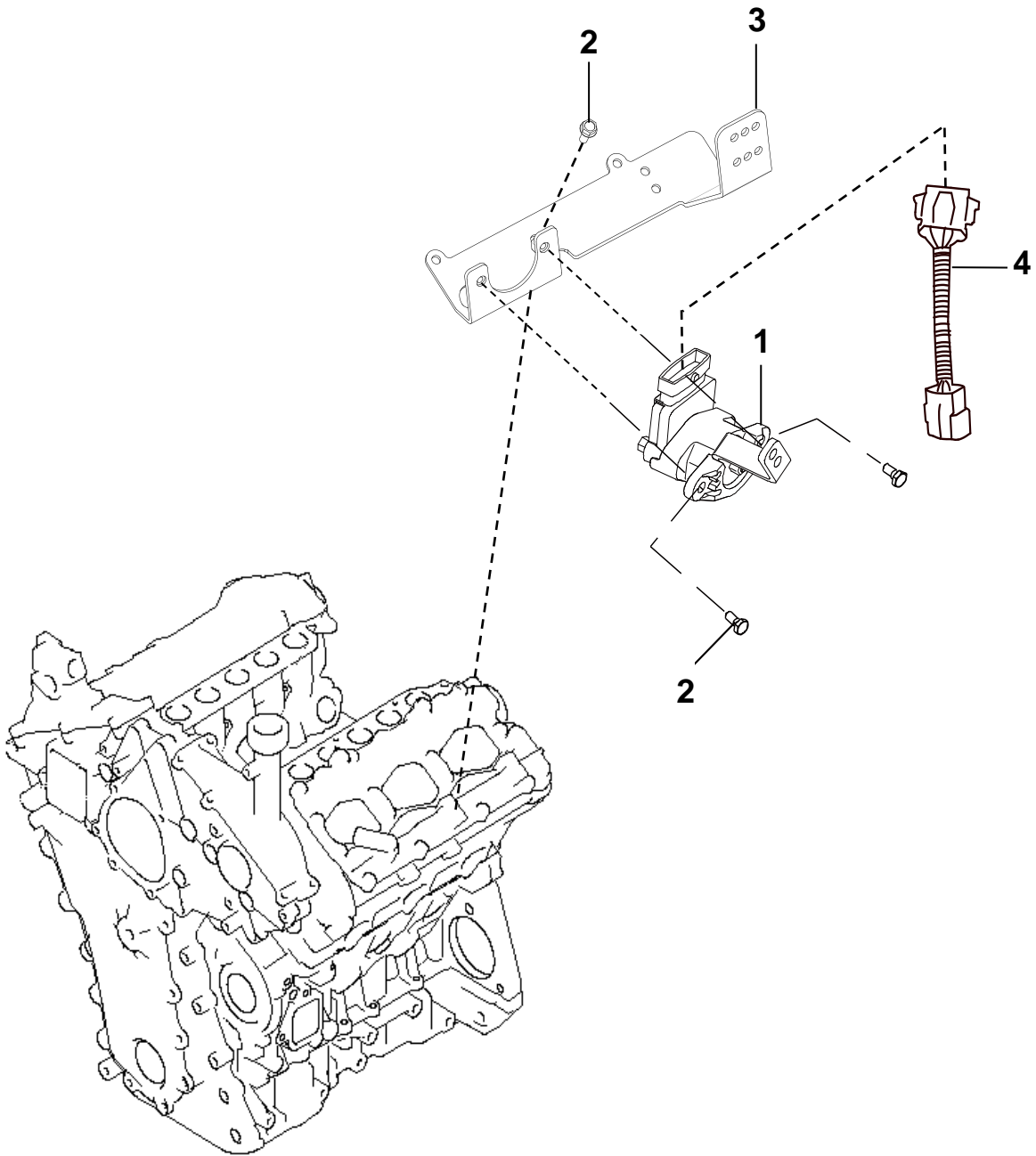
메인 브라켓 MAIN BRACKET



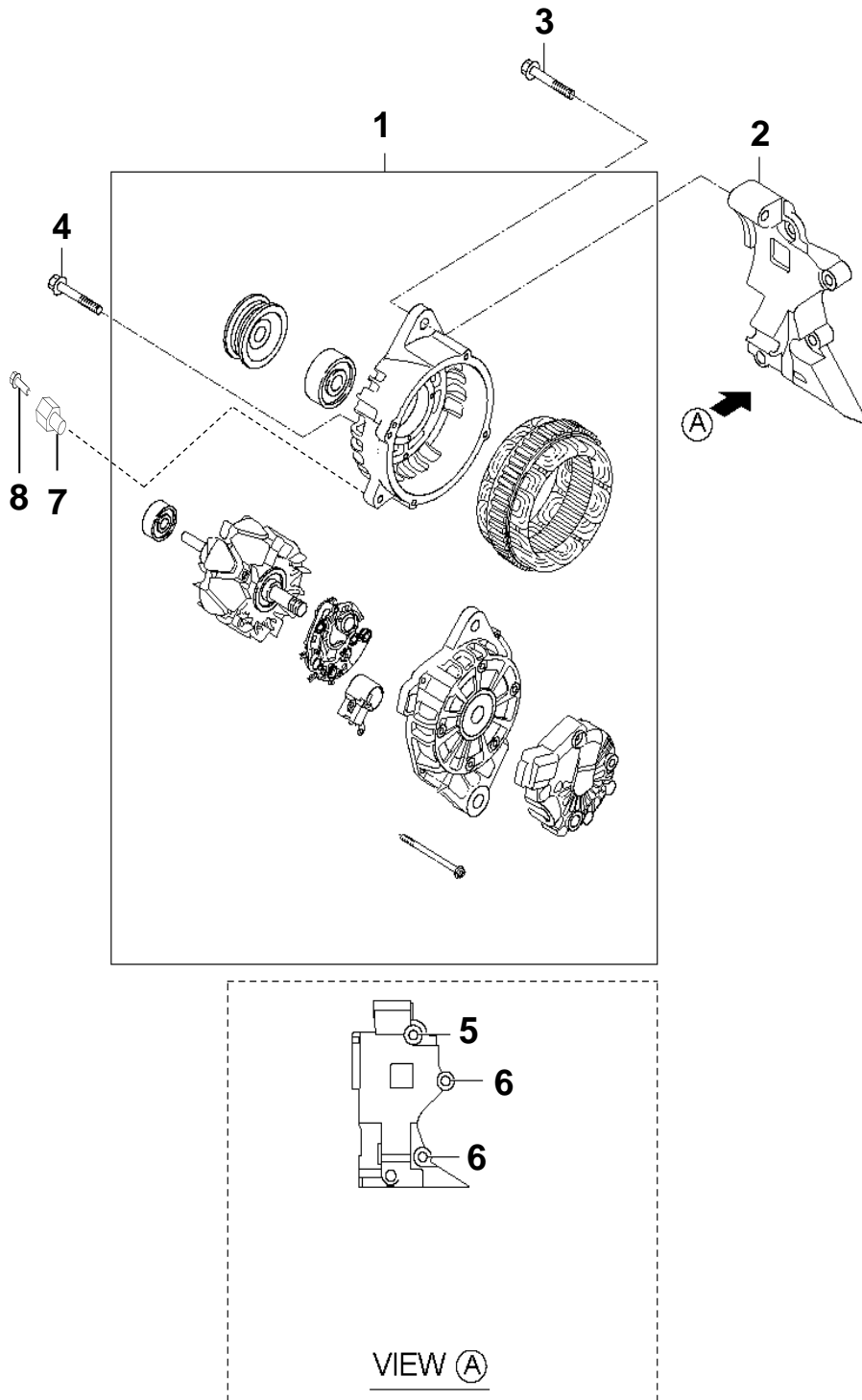
메인 브라켓 MAIN BRACKET

번호 NO.	부품 번호 PART NO.	부 품 명 DESCRIPTION	모델 및 수량 MODEL & QTY					알림 NOTICE	비고 REMARKS
			ALL	MS	MP	MJ			
1	00700-BS150	브라켓-메인 BRKT-MAIN	01						
	00130-BS150		01				OPT	PTO	
2	28304-85000	볼트-플랜지 BOLT-FLANGE	03						
3	11403-06556K	볼트-플랜지 BOLT-FLANGE	01						
4	11293-08206K	볼트-스프링/평 와셔 BOLT-SPRING/ PLAIN WASHER	04						
5	00940-BS151	링-아이 RING-EYE	01						
6	11403-08256K	볼트-플랜지 BOLT-FLANGE	02						
7	13602-08001	스프링-와셔 SPRING-WASHER	04				OPT	PTO	
8	00130-2S414	렌치볼트(M8-55MM) BOLT-WRENCH(M8-55MM)	04				OPT	PTO	
9	13602-06001	스프링-와셔 SPRING-WASHER	01				OPT	PTO	
10	13602-10001	스프링-와셔 SPRING-WASHER	03				OPT	PTO	
11	00130-2S413	렌치 볼트 (M6-90MM) BOLT-WRENCH(M6-90MM)	01				OPT	PTO	
12	00130-2S415	렌치 볼트 (M10-180MM) BOLT-WRENCH(M10-180MM))	03				OPT	PTO	
13	00130-2S403	서스-평 와셔(M8) SUS-PLAIN WASHER(M8)	04				OPT	PTO	
14	00360-BS150	브라켓_연료펌프 와이어링 서포트 BRKT_FUEL PUMP WIRING SUPT	01						
15	11404-10206K	볼트-플랜지 BOLT-FLANGE	02						
16	00360-BS151	브라켓_연료필터_와이어링 서포트 BRKT_FUEL FILTER WIRING SUPT	01						
17	11403-06126K	볼트-플랜지 BOLT-FLANGE	02						
18	00700-BS151	브라켓-메인 BRKT-MAIN	01					2015.4.1~ 1-Apr-2015~	
	00130-BS151		01				OPT(PTO)	2015.4.1~ 1-Apr-2015~	

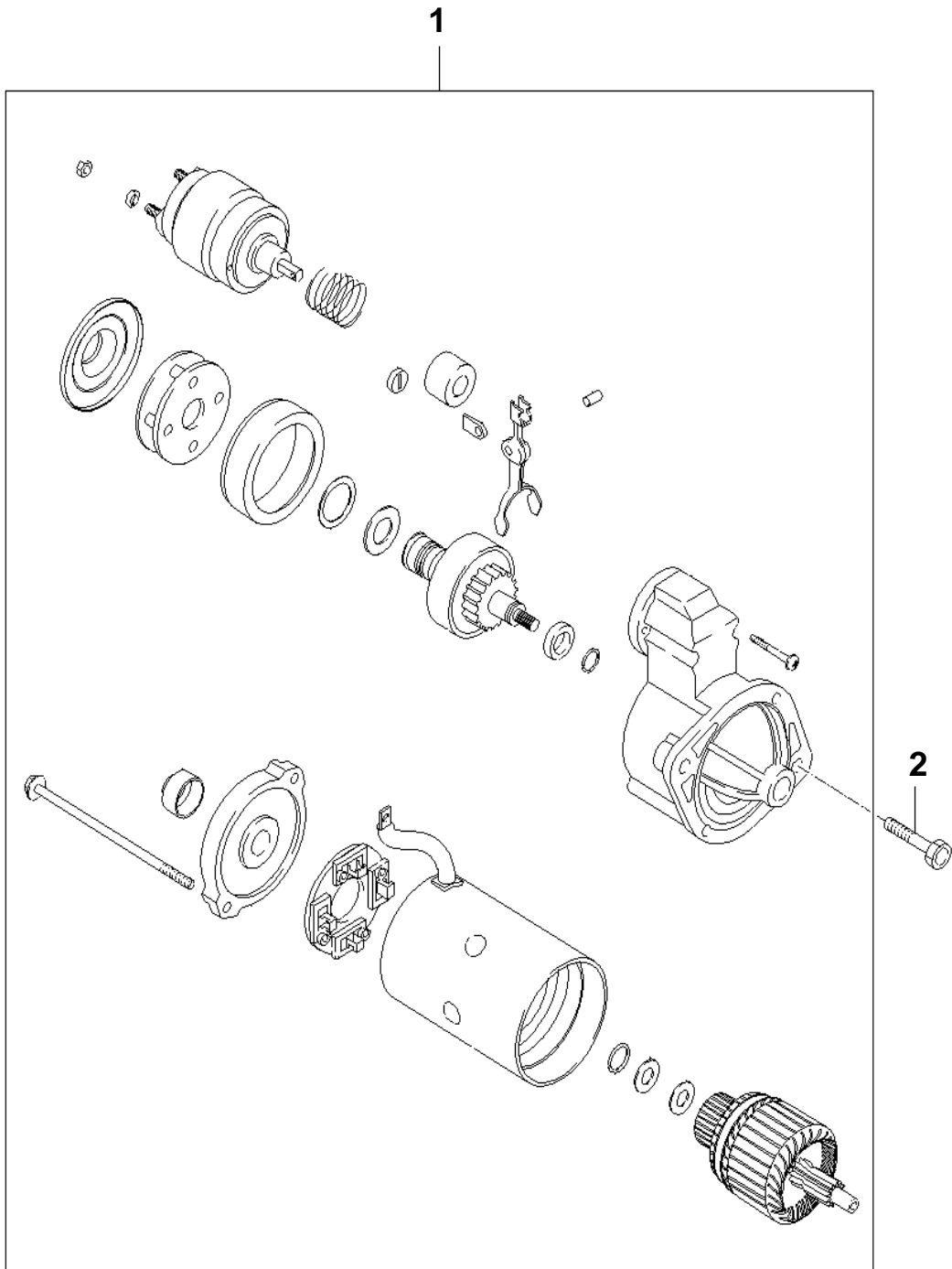
컨트롤 CONTROL



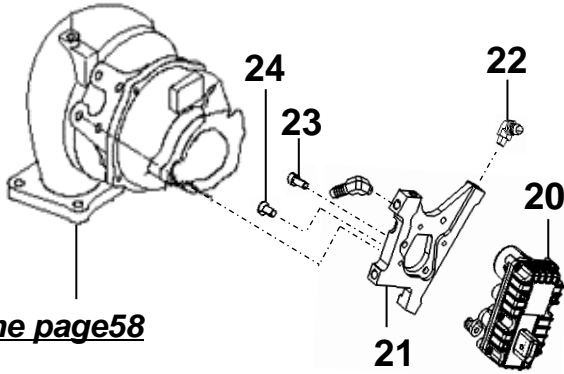
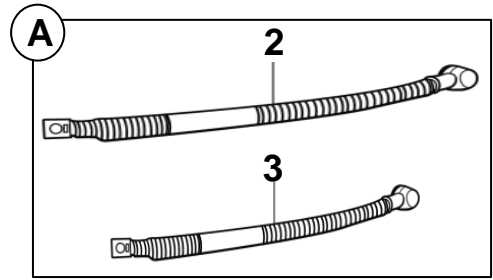
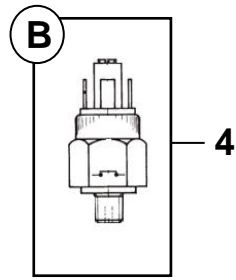
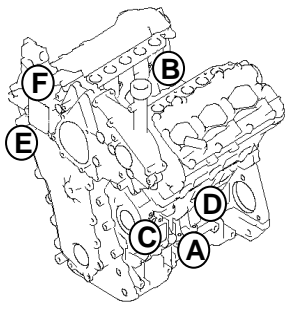
알터네이터 ALTERNATOR



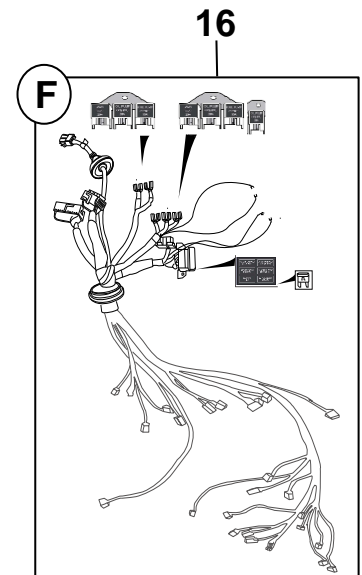
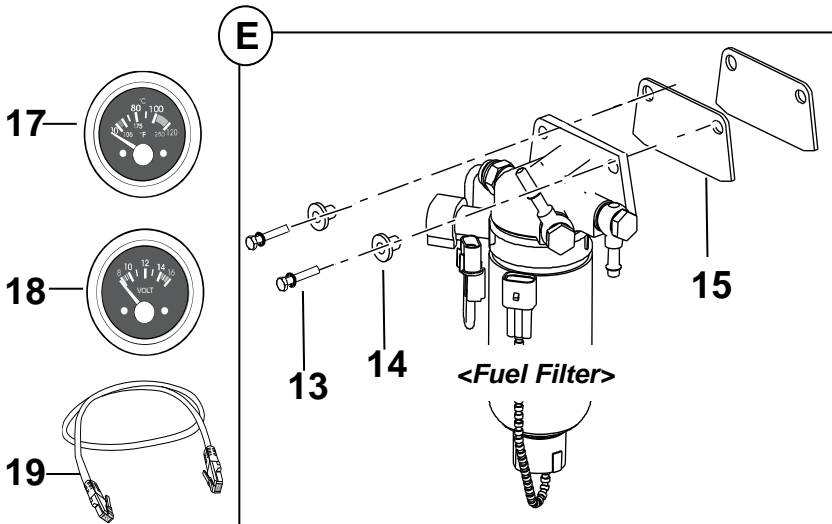
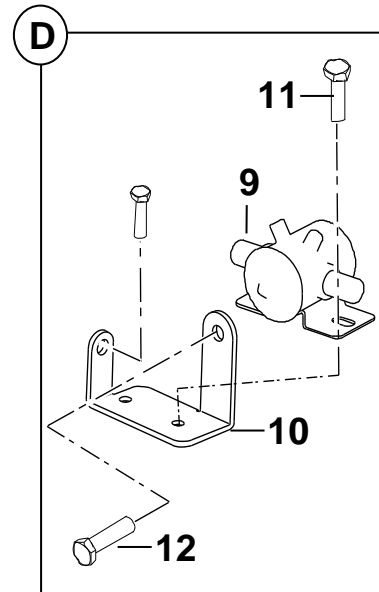
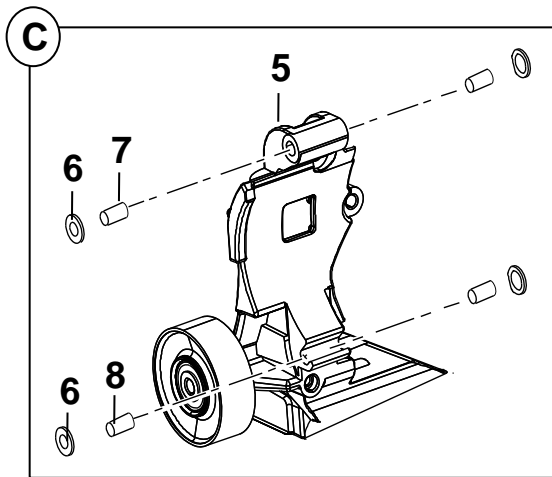
스타터 STARTER



절연 시스템 INSULATED SYSTEM



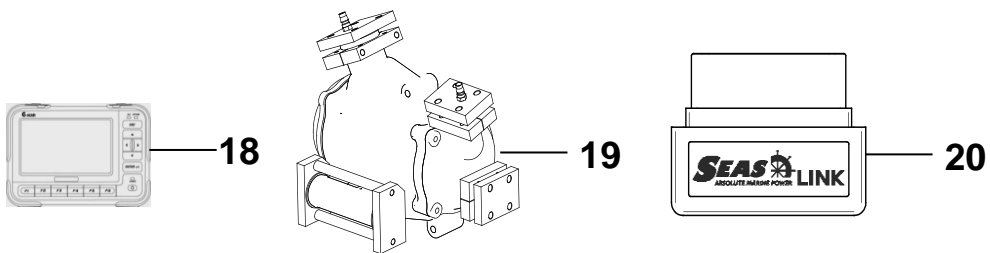
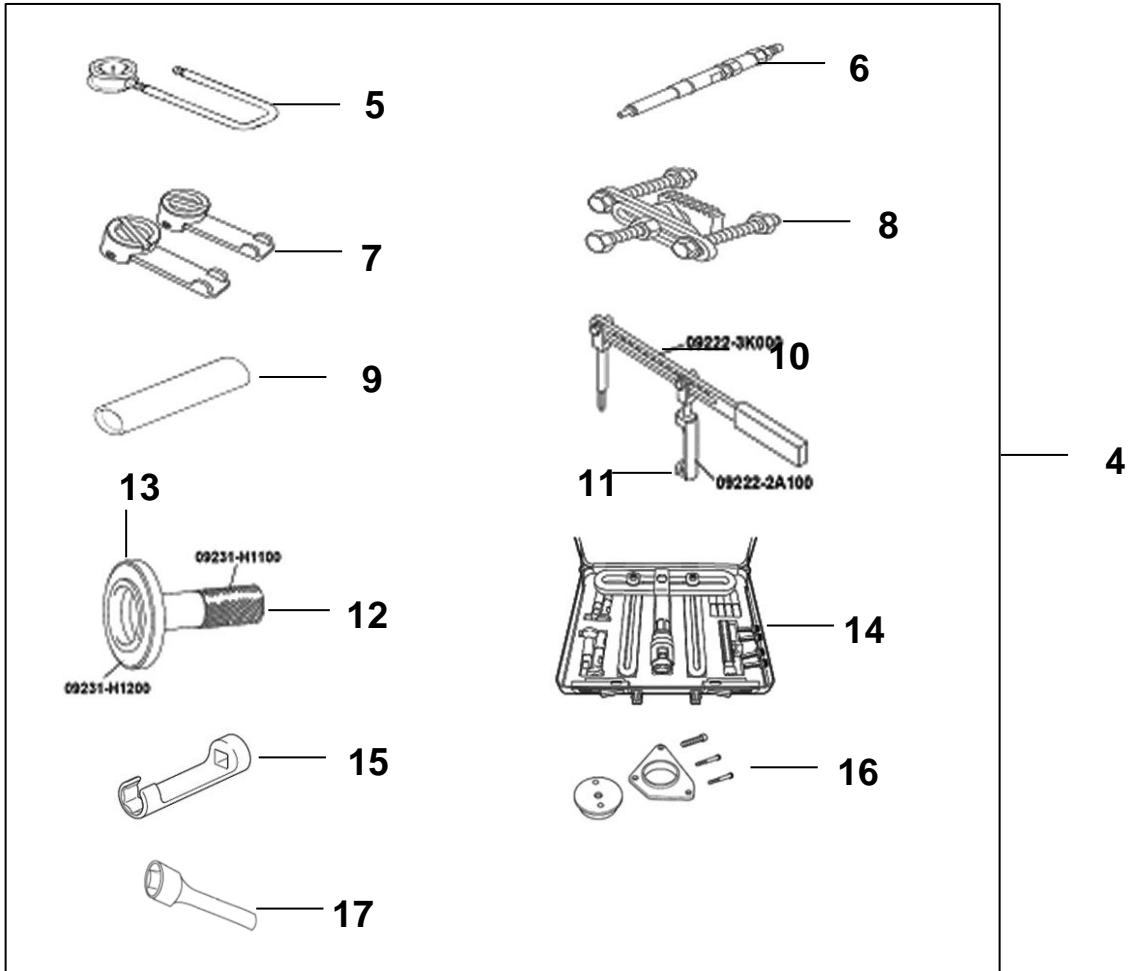
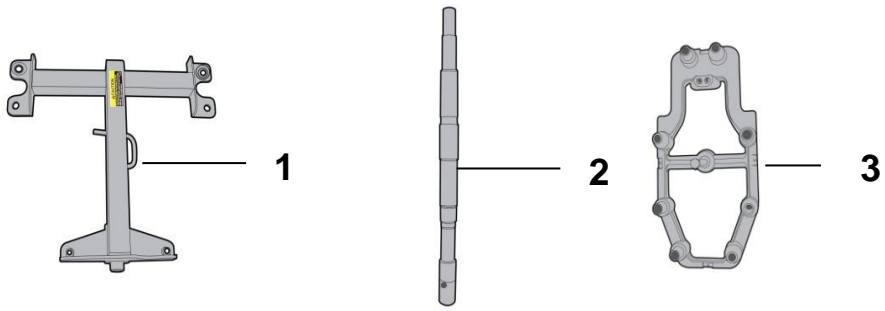
Refer to the page58



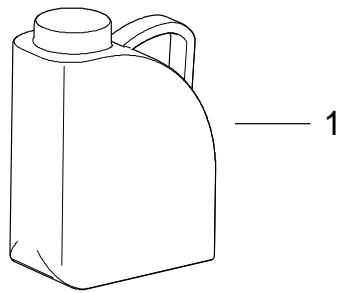
절연 시스템 INSULATED SYSTEM

번호 NO.	부품 번호 PART NO.	부 품 명 DESCRIPTION	모델 및 수량 MODEL & QTY					알림 NOTICE	비고 REMARKS
			ALL	MS	MP	MJ			
1	00750-BS200	절연 어셈블리 INSULATED ASSY	01						
2	00740-5S202	와이어링-알터네이터 하우징 WIRING-ALT HSG	01						
3	00112-7D140	와이어링-엔진 블록 WIRING-ENGINE BLOCK	01						
4	00750-BS2S2	오일 압력 스위치 OIL PRESSURE SWITCH(INSULATED)	01						
5	00115-5S120	브라켓(D12)-알터네이터 BRKT(D12)-ALTERNATOR	01						
6	50000-12206	절연 와셔-알터네이터 INSULATING WASHER	04						
7	00750-5S2B7	절연 슬리브-알터네이터 INSULATED SLEEVE - (D12) (43.7mm)	01						
8	00750-5S2B9	절연 슬리브-알터네이터 INSULATED SLEEVE - (D12) (34.2mm)	01						
9	00750-5S202	컷 오프 솔 CUT OFF SOL	01						
10	00750-BS151	브라켓-컷 오프 솔 BRKT-CUT OFF SOL	01						
11	11233-06126K	볼트-플랜지 BOLT-FLANGE	02						
12	11404-10206K	볼트-플랜지 BOLT-FLANGE	02						
13	11403-08357S	볼트-플랜지 BOLT-FLANGE	02						
14	00750-5S2B4	절연 부싱-연료 필터 INSULATED BUSHING-FUEL FILTER	02						
15	00750-5S206	절연 판넬-연료필터 INSULATED PANEL-FUEL FILTER	02						
16	00750-BS1H0	와이어링-엔진 컨트롤(절연) WIRING-ENGINE CONT(INSULATED)	01						
17	00760-5S1G1	디지털 게이지_냉각수 온도 Digital GAUGE_COOLANT TEMP	01						
18	00760-5S1G3	디지털 게이지_배터리 볼트 Digital GAUGE_BATTERY VOLTAGE	01						
19	00760-5S1H1	와이어링 하네스-디지털 WIRING HARNESS-DIGITAL	02						
20	28235-3A710	E-VGT 컨트롤러(절연) E-VGT CONTROLLER(INSULATED)	01						
21	00750-BS153	E-VGT 쿨러 E-VGT COOLER	01						
22	80P18-S11LC	니플-엘보우 NIPPLE-ELBOW	02						
23	72062-06153	렌치 볼트 WRENCH-BOLT	02						
24	7A082-06153	점시머리렌치볼트 WRENCH BOLT-COUNTERSUNK HEAD	01						

스페셜 툴 키트 SPECIAL TOOL KIT



엔진 오일
ENGINE OIL



NMEA2000 컨버터 키트
NMEA2000 CONVERTER KIT

